

## Scan 1010 Serie



### Herzlichen Glückwunsch zu Ihrem neuen Scan Kaminofen

Sie haben das Erzeugnis eines führenden Herstellers von Kaminöfen in Europa gewählt, und wir sind davon überzeugt, dass Sie an Ihrem Kaminofen viel Freude haben werden. Damit Sie den größten Nutzen aus Ihrem Ofen ziehen können, ist es wichtig, unsere Ratschläge und Anweisungen zu befolgen.

**Lesen Sie diese Montage- und Bedienungsanleitung, bevor Sie mit der Montage beginnen.**

Produktregistriernummer

Bei Kontakt bitte die Nummer angeben

## Inhaltsverzeichnis

Tecnische Daten .....	3
Installation	
Sicherheit	
Technische Maße und Daten	
Maßskizze	
Typenschild	
Montage .....	7
Produktregistriernummer	
Zubehör	
Lose Teile	
Demontage der Verpackung	
Statik des Fußbodens	
Platzierung des Kaminofens	
Abstand zu Möbeln	
Strahlungsabstand zu brennbaren Teilen	
Abstände zu brennbarem Boden	
Aufbewahrung von brennbarem Material	
Tragekapazität	
Abstand zu brennbaren Materialien, gezeigt mit isoliertem Rauchrohr	
Abstand zu brennbaren Materialien, gezeigt mit unisoliertem Rauchrohr	
Abstand zu Brennmauer	
Montage mit Sockel	
Montage der Wandbeschläge	
Vorhandener Schornstein und Schornstein aus Fertigteilen	
Anschluss zwischen Kaminofen und Stahlschornstein	
Anforderungen an den Schornstein	
Anschluss mit 90° Knierohr	
Brennkammer	
Frischluftzufuhr	
Externes Verbrennungsluftsystem / raumluftunabhängigen Betrieb	
Bedienungsanleitung .....	20
CB-Technik	
Primärluft	
Sekundärluft	
Rauchumlenkplatten	
Befeuerungsanweisung .....	21
Anzünden	
Handhabung des Holzes	
Wartung .....	23
Fehlersuche .....	24

## Installation

Um die optimale Funktion und Sicherheit der Installation zu sichern, empfehlen wir die Ausführung der Installation durch einen professionellen Monteur. Unser Scan-Fachhändler kann Ihnen einen Monteur in Ihrer Nähe empfehlen. Informationen über unsere Scan Fachhändler erhalten Sie unter <http://scan.dk>.

Die Installation einer neuen Feuerstelle muss den örtlichen Behörden mitgeteilt werden. Außerdem besteht die Verpflichtung, die Installation von einem örtlichen Schornsteinfeger untersuchen und genehmigen zu lassen.

Der Hauseigentümer trägt die Verantwortung dafür, dass die Installation und Montage in Übereinstimmung mit den nationalen, europäischen und örtlichen Bauvorschriften sowie den in dieser Montage- und Bedienungsanleitung enthaltenen Informationen erfolgt.

## Sicherheit

Alle vom Händler, Installateur oder Benutzer am Produkt vorgenommenen Änderungen können dazu führen, dass das Produkt und die Sicherheitsfunktionen nicht wie vorgesehen funktionieren. Gleiches gilt für die Montage von Zubehör bzw. Zusatzausstattung, die nicht von Scan A/S geliefert wurde. Funktionsstörungen können auch auftreten, wenn für den Betrieb und die Sicherheit des Ofens erforderliche Teile demontiert oder entfernt werden.

## WARNUNG

Diese Ware enthält sehr starke Magnete.

- Bei Trennung und Zusammensetzung der Magnete soll man sie von (oder an) einander gleiten lassen. Dadurch vermeidet man, die Finger zu klemmen und die Oberfläche der Magnete zu beschädigen.
- Elektronische Komponenten sollten in sicherer Abstand von den Magneten gehalten werden, da diese vom magnetischen Feld beeinflusst oder sogar beschädigt werden können (dies gilt Herzschrittmacher, Hörgeräte, Computer, Messgeräte, Disketten, Kreditkarten, Handys etc.).



## Technische Maße und Daten

Material: .....	Stahlplatte, verzinktes Blech, Vermiculite, Schamotte, Robax Glas.
Oberflächenbehandlung: .....	Senotherm
Max. Holzlänge: .....	50 cm
Gewicht Scan 1010: .....	ca. 135 kg
Gewicht grosses Modul: .....	ca. 32 kg
Gewicht kleines Modul: .....	ca. 20 kg
Anschlußstutzen Innendurchmesser: .....	144 mm
Anschlußstutzen Außendurchmesser: .....	148 mm
Zulassungstyp: .....	Zeitbrand

### NB:

Die beste Ausnutzung des Ofens bekommt man, wenn man eine "Top-down Anzündung" benutzt, siehe Seite 21.

Unter Verbrennung im Aussetzbetrieb ist hier der normale Gebrauch des Kaminofens zu verstehen. Das bedeutet, dass jede Befuerung bis auf die Glut herunterbrennen sollte, bevor erneut befeuert wird.

Scan 1010 wurde in Übereinstimmung mit der Typen-zulassung des Produkts hergestellt, in der die Montage- und Bedienungsanleitung des Produkts enthalten ist.

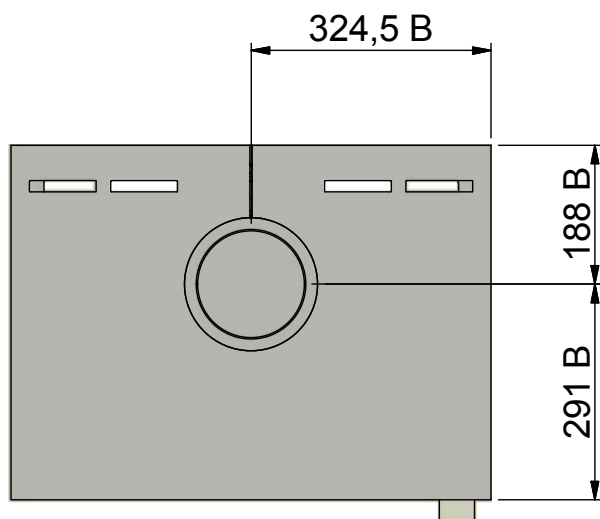
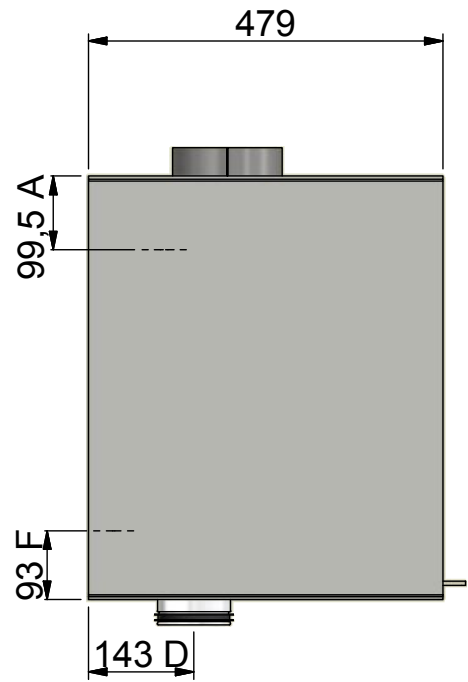
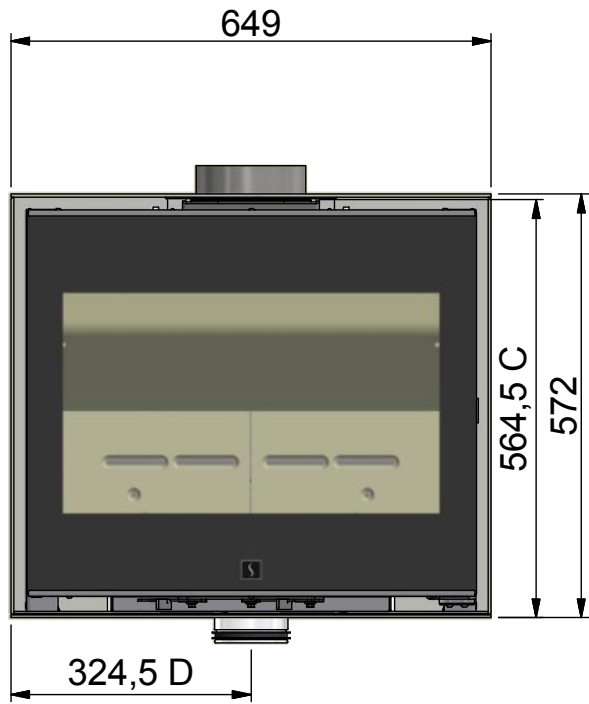
Die DoP (Leistungserklärung) finden Sie auf [scan.dk](http://scan.dk).



### Getestet gemäß EN 13229

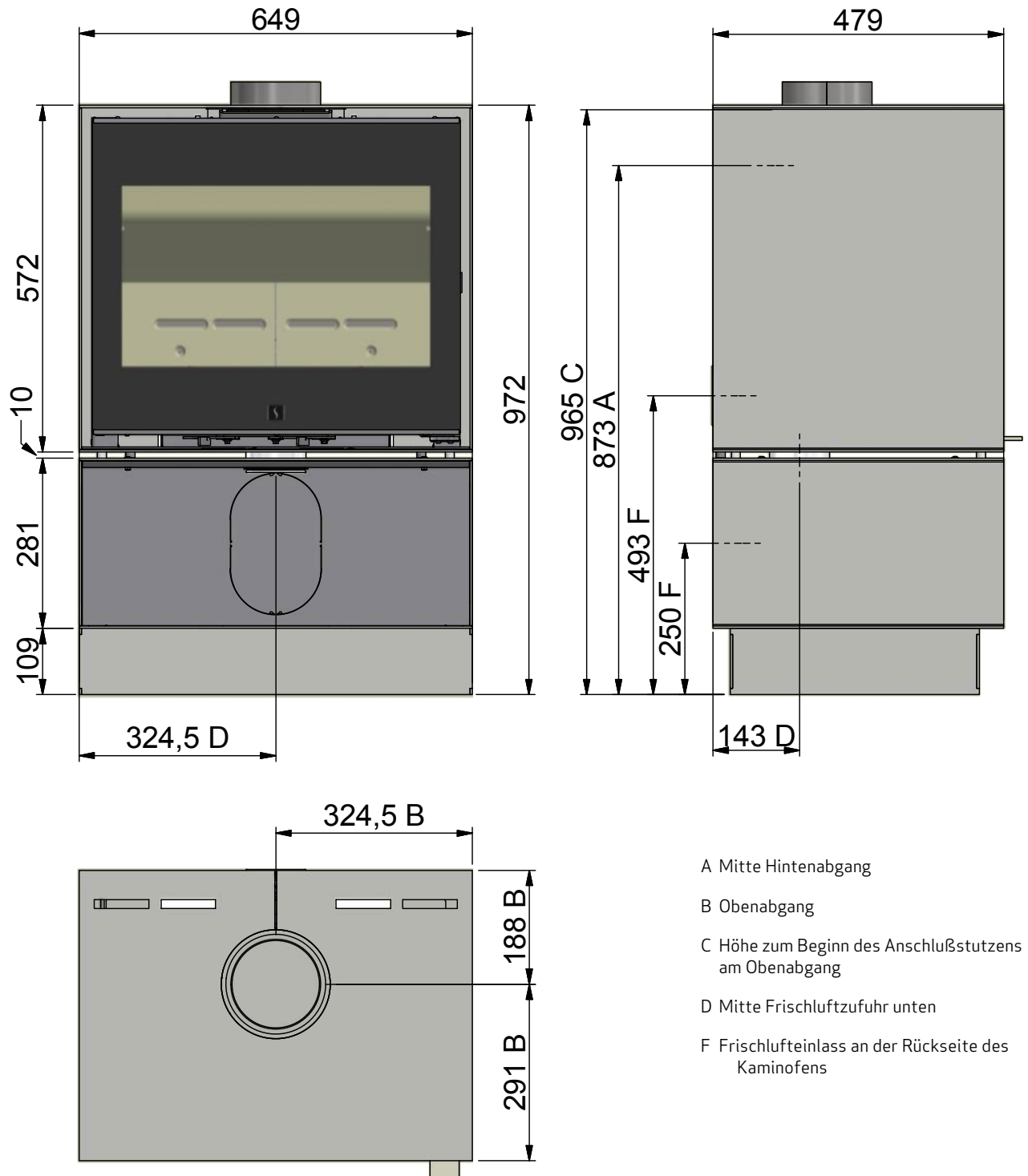
Scan 1010	Technische daten	Einheit
CO Emission bei 13% O <sub>2</sub>	0,1	%
CO Emission bei 13% O <sub>2</sub>	1246	mg/Nm <sup>3</sup>
Staub @ 13% O <sub>2</sub>	12	mg/Nm <sup>3</sup>
No <sub>x</sub> @ 13% O <sub>2</sub>	41	mg/Nm <sup>3</sup>
Energieeffizienz-Index	109,9	
Energieeffizienz-Klasse	A+	
Wirkungsgrad	82	%
Nennwärmeleistung	7	kW
Schornsteintemperatur EN 13229	220	°C
Temperatur im Anschlußstutzen	264	°C
Abgasmassenstrom	7,4	g/sek
Unterdruck EN 13229	12	Pa
Empfohlener Unterdruck im Anschlußstutzen	16 - 18	Pa
Verbrennungsluftbedarf	19,8	Nm <sup>3</sup> /h
Brennstoff		Holz
Brennstoffverbrauch	2,2	kg/h
Befuerungsmenge	1,7	kg

Maßskizze Scan 1010

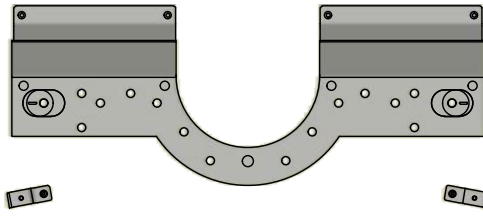


- A Mitte Hintenabgang
- B Obenabgang
- C Höhe zum Beginn des Anschlußstutzens am Obenabgang
- D Mitte Frischluftzufuhr unten
- F Frischlufteinlass an der Rückseite des Kaminofens

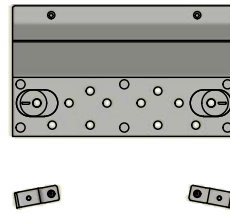
## Maßskizze Scan 1010



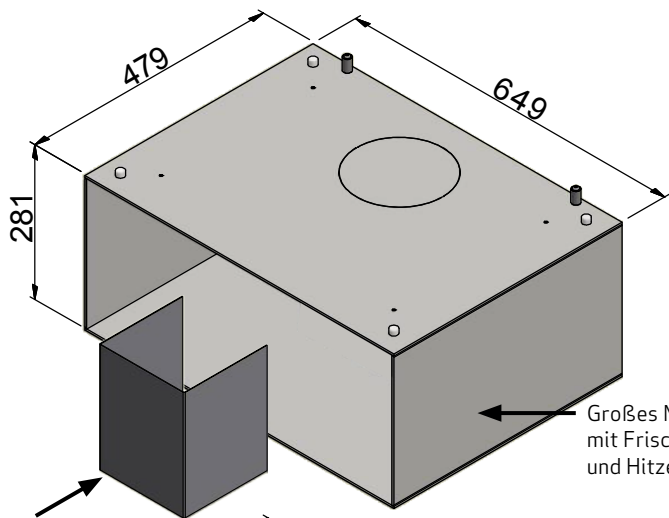
Zubehör



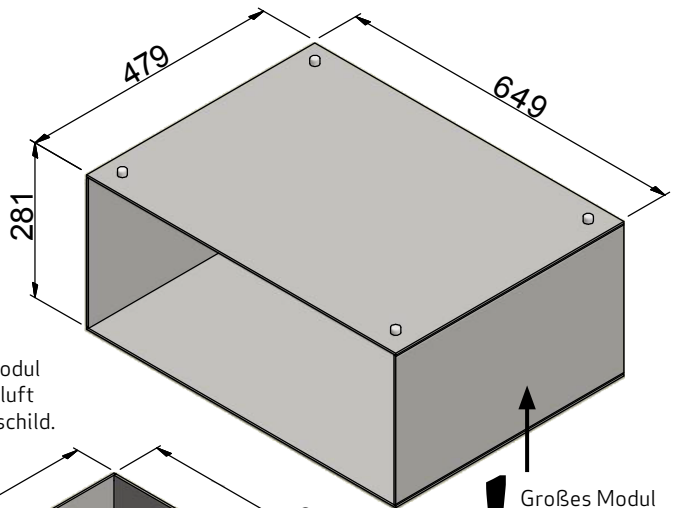
Großer Wandbeschlag



Kleiner Wandbeschlag

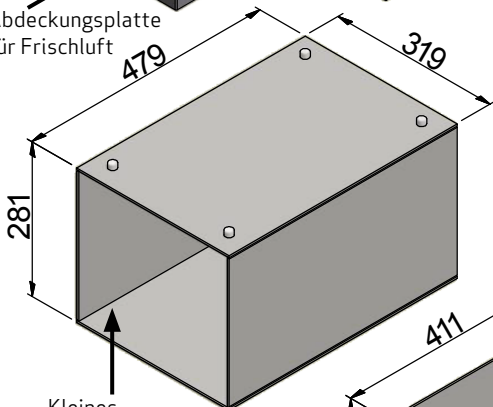


Großes Modul mit Frischluft und Hitzeschild.

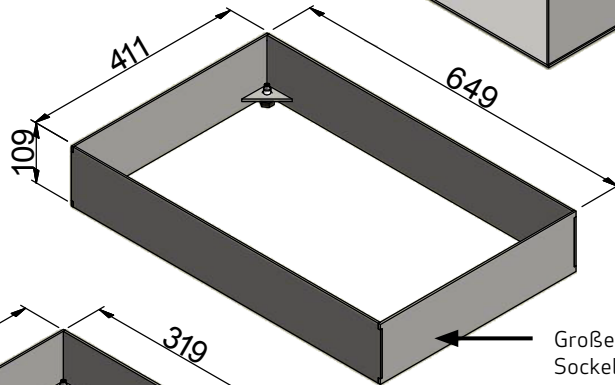


! Großes Modul - darf nicht unter dem Ofen benutzt werden!

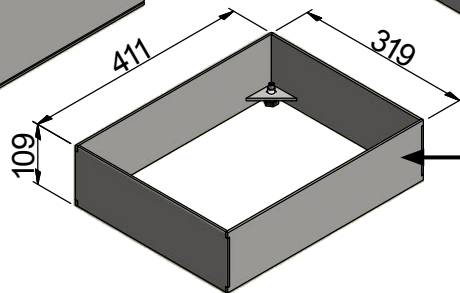
Abdeckungsplatte für Frischluft



Kleines Modul



Großer Sockel



Kleiner Sockel

## Typenschild

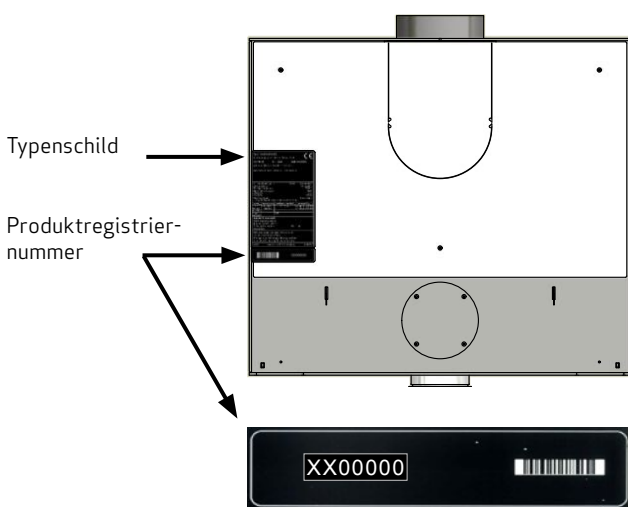
Alle Scan Kaminöfen sind mit einem Typenschild ausgestattet, das die Überprüfungsstandards sowie den Abstand zu brennbaren Materialien angibt.

Das Typenschild befindet sich auf der Rückseite des Kaminofens.

## Produktregistriernummer

Die Produktregistriernummer befindet sich auf der Rückseite des Kaminofens.

Bitte notieren Sie sich diese Nummer auf der Titelseite. Die Nummer muss immer angegeben werden, wenn Sie mit Ihrem Händler oder Scan A/S Kontakt aufnehmen.



**Scan 1010**  
Freestanding room heater fired by solid fuel CE

**Standard:** EN 13240 DoP 91010600

Minimum distance to combustible materials:

Side: 500 mm - Back: 150 mm - Front: 1400 mm

See assembly- and instructions manual

CO emission at 13% O <sub>2</sub> :	0,10%	1246 mg/Nm <sup>3</sup>
Dust at 13% O <sub>2</sub> :		12 mg/Nm <sup>3</sup>
Flue gas temperature:		220°C
Nominal heat output:		7 kW
Efficiency:		82%
Fuel type:		Wood
Operation type:		Intermittent
The appliance can be operated in a shared flue.		

Country	Classification	Certificate/Standard	Approved by
EUR	Intermittent	EN 13240	Teknologisk Institut
Norway	Klasse 2	300-ELAB-1588-NS	Teknologisk Institut
Austria	15a B-VG	300-ELAB-1588-AUS	Teknologisk Institut
Schweiz	LRV 11	VKF	Teknologisk Institut
Germany	Stufe 2	1. BImSchV	Teknologisk Institut

Follow assembly- and instructions manual.  
Use only recommended fuels.  
Montage- und Bedienungsanleitung beachten.  
Verwenden Sie nur empfohlene Brennstoffe.

1000 Scan A/S DK 5492 Vissenbjerg 08-2017

## Zubehör

- Großes/kleines Modul
- Großer/kleiner Sockel
- Großer/kleiner Wandbeschlag
- Glaseinlage für großes/kleines Modul
- Magnete
- Abdeckungsplatte für Frischluft
- Kleine Bodenplatte aus Glas oder Stahl
- Große Bodenplatte aus Glas oder Stahl

## Einzelteile

- Handschuh
- Rauchrohrstutzen
- Dichtung für Rauchrohrstutzen
- Schrauben für Rauchrohrstutzen 5 x 12 mm
- Frischluftstutzen
- Schrauben für Frischluftstutzen 4 x 10 mm
- Dekorring für Obenabgang
- Schraube M5 x 6 mm (UK)

## Entsorgung der Verpackung

Ihr Scan Kaminofen kann mit folgenden Verpackungen geliefert werden:

**Holzverpackung:**

Die Holzverpackung kann wiederverwendet und nach dem letzten Gebrauch als CO<sub>2</sub>-neutraler Brennstoff verbrannt bzw. zum Recycling eingeschickt werden.

**Flamingotop:**

Zum Recycling bzw. zur Entsorgung einschicken.

**Schaumstoff:**

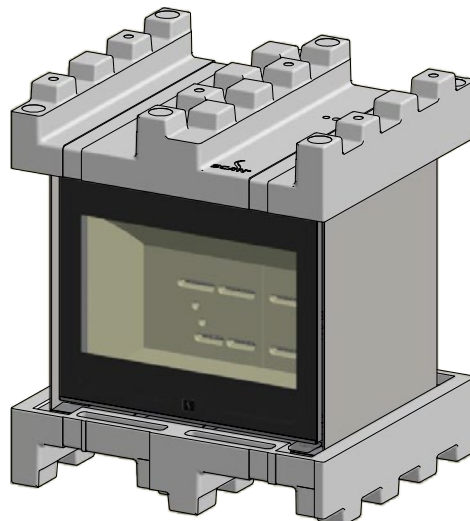
Zum Recycling bzw. zur Entsorgung einschicken.

**Kunststoffbeutel:**

Zum Recycling bzw. zur Entsorgung einschicken.

**Stretchfolie/Kunststoffolie:**

Zum Recycling bzw. zur Entsorgung einschicken.





### Platzierung des Kaminofens

Der Kaminofen muss so aufgestellt werden, dass der Ofen, das Rauchrohr und der Schornsteinlauf gereinigt werden können.

### Statik des Fußbodens

Unser gesamtes Produktsortiment fällt unter leichte Feuerstellen, die gewöhnlich keine Verstärkung des Fußbodens erfordern, sondern auf einem normalen Boden aufgestellt werden können.

Man sollte aber absichern, dass die Unterlage das Gewicht des Kaminofens und evtl. Schornsteins tragen kann.

### Abstand zu Möbeln: 1400 mm

Es sollte jedoch eingeschätzt werden, ob die Möbel oder Anderes durch die Nähe zum Kaminofen ausgetrocknet werden.

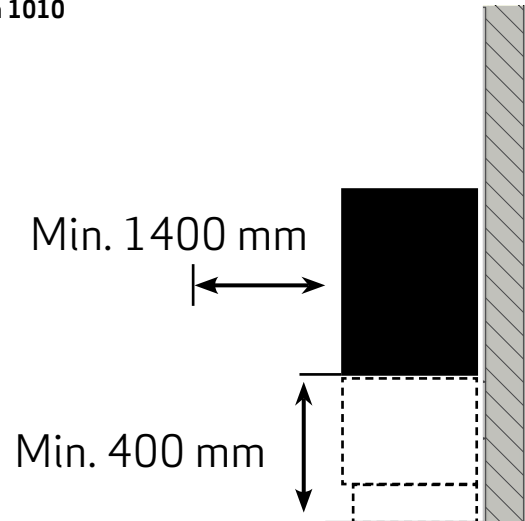
Nationale und örtliche Bestimmungen in Bezug auf Sicherheitsabstände für Kaminöfen sind zu beachten.

Wenn der Kaminofen an einen Stahlschornstein angeschlossen wird, sollen die Sicherheitsabstände des Schornsteins auch eingehalten werden.

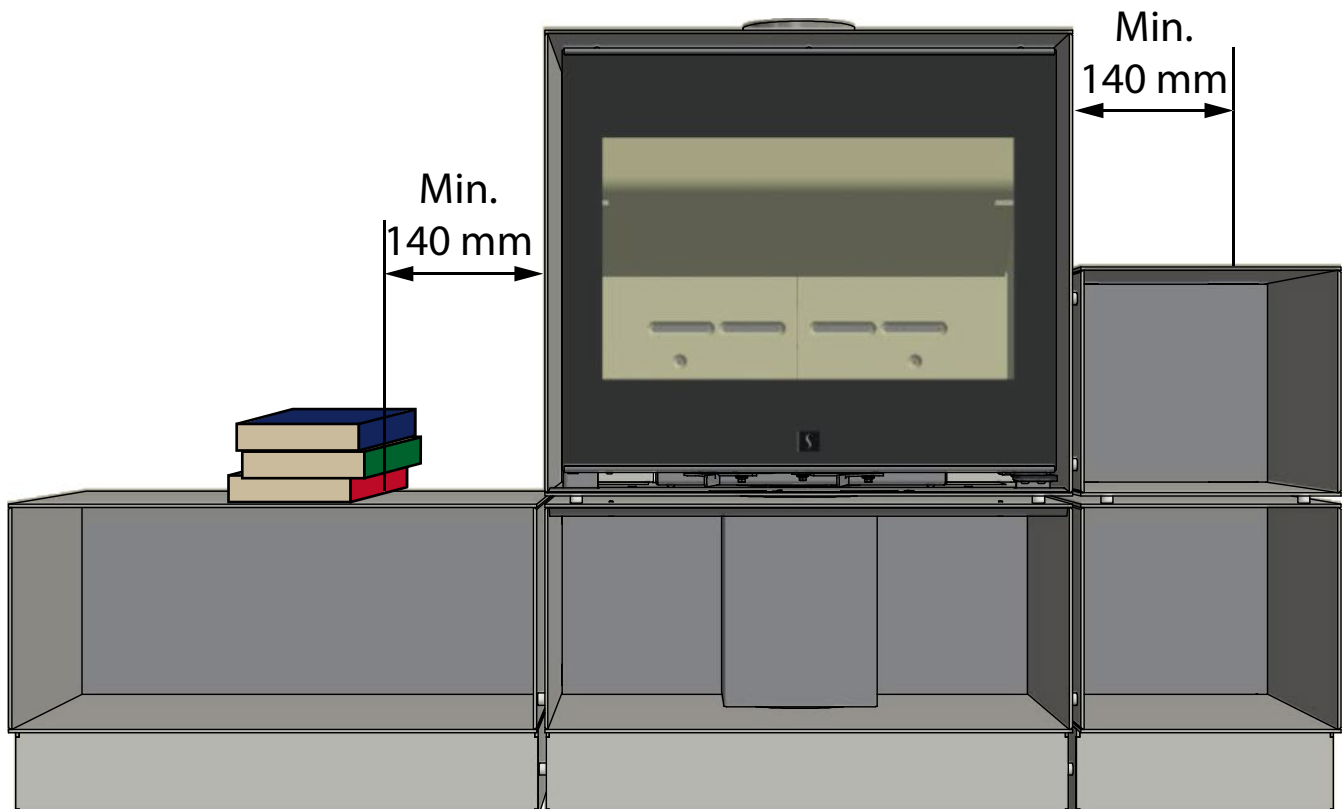
### Abstände zu brennbarem Boden.

Nicht vergessen, eine Bodenplatte zu verwenden!

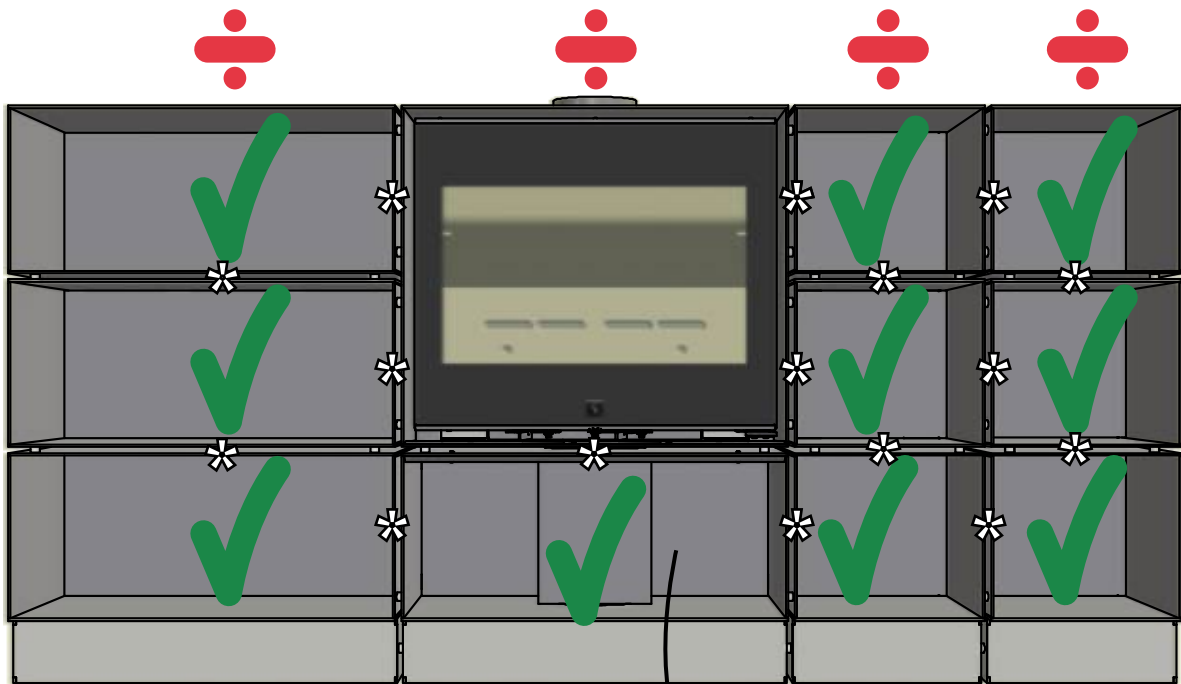
#### Scan 1010



### Strahlungsabstand zu brennbaren Teilen außerhalb der Module.

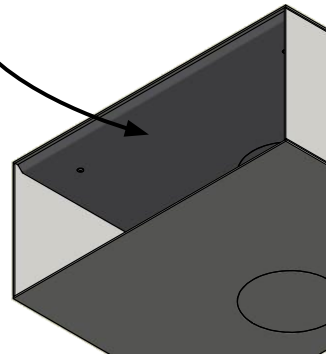


## Aufbewahrung von brennbarem Material

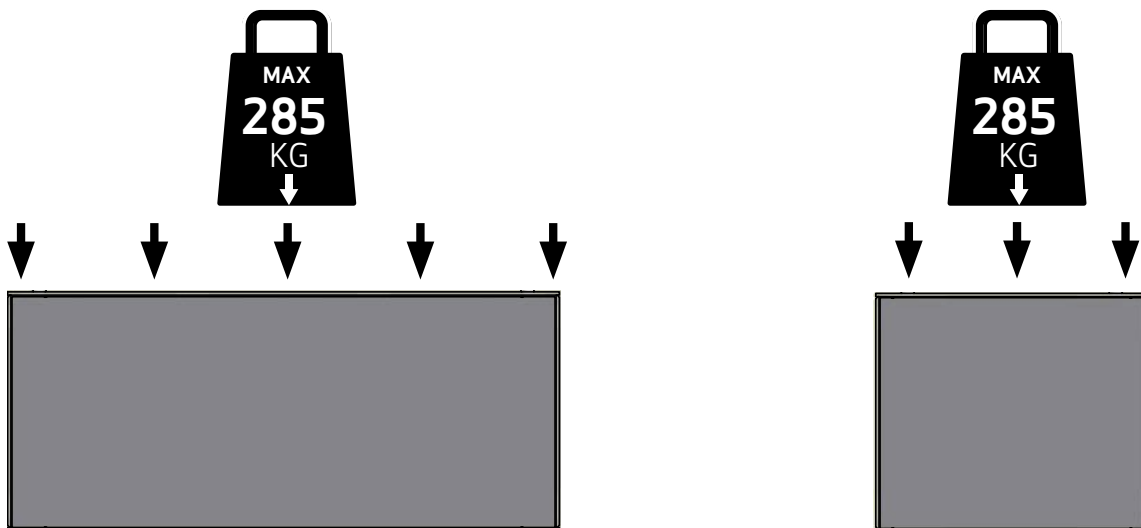


\* = 10 mm

Man darf Holz unter dem Ofen im Modul mit Frischluft und Hitzeschild aufbewahren.

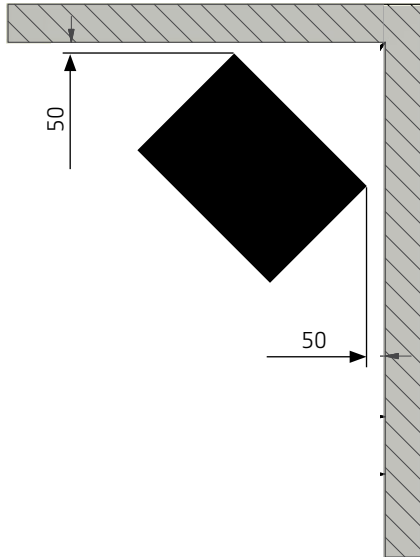


## Tragekapazität

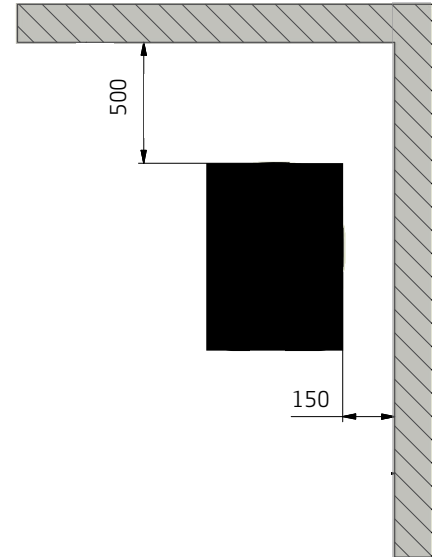


**Abstand zu brennbaren Materialien, gezeigt mit *unisoliertem* Rauchrohr\*****Scan 1010**

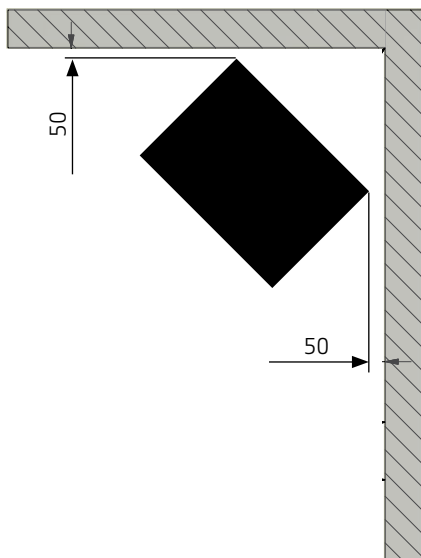
45° Eckaufstellung



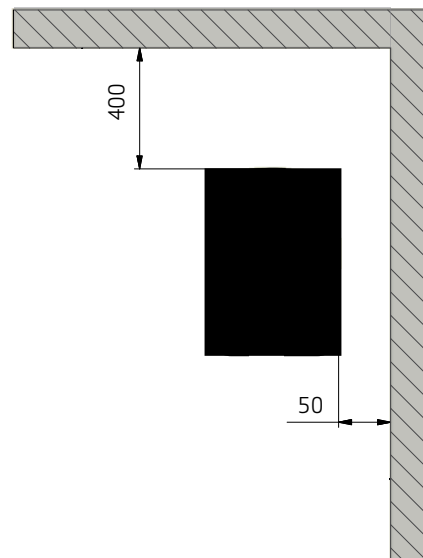
Parallelinstallation an der Rückwand

**Abstand zu brennbaren Materialien, gezeigt mit *isoliertem* Rauchrohr\*****Scan 1010**

45° Eckaufstellung



Parallelinstallation an der Rückwand

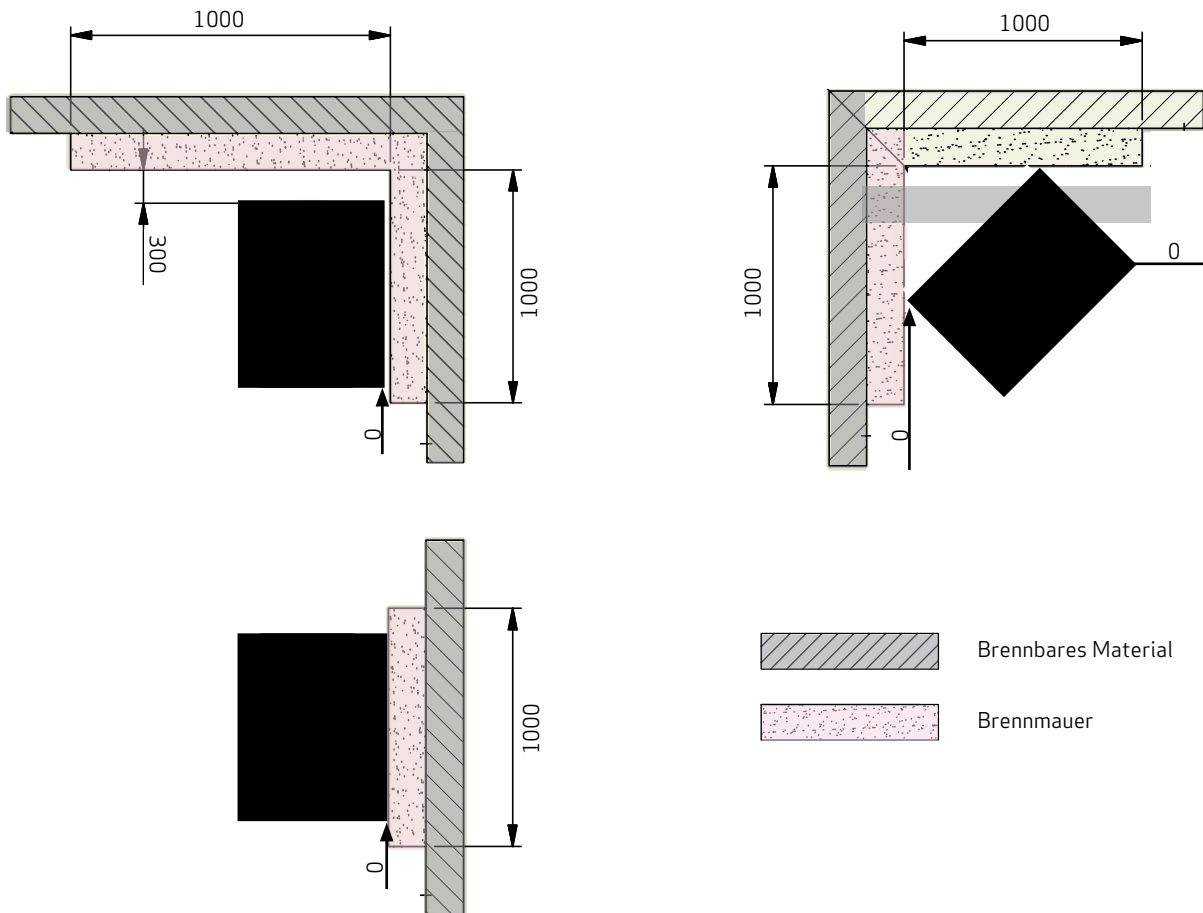


### Abstand zu Brennmauer\*

110 mm Ziegel oder anderes Material mit einem entsprechenden Isoliervermögen.

Die angegebenen Abstände gelten für sowohl isolierte als unisolierte Rauchrohre.

#### Scan 1010

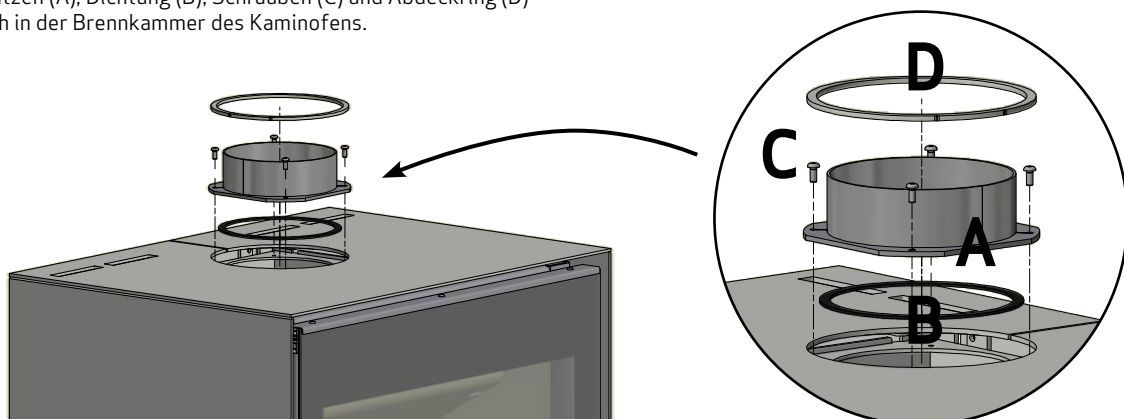


\* Nationale und örtliche Bestimmungen in Bezug auf Sicherheitsabstände für Kaminöfen sind zu beachten.

### Anschlußstutzen / Oberer Abgang

Der Einsatz ist ab Werk für einen oberen Rauchrohrabgang vorbereitet.

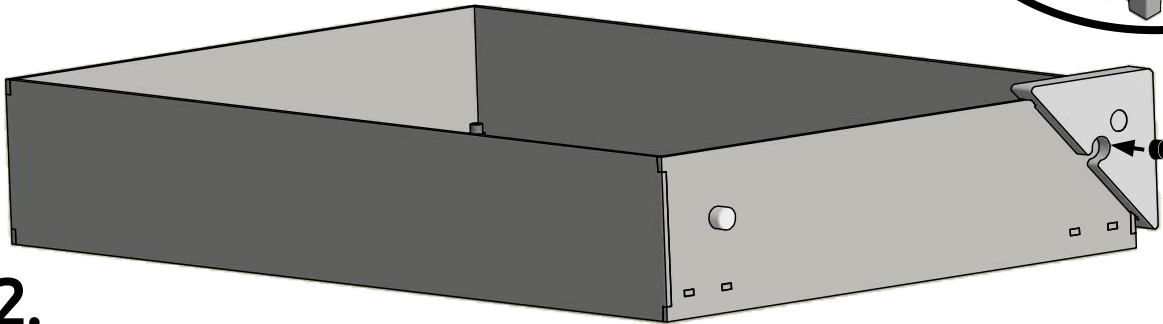
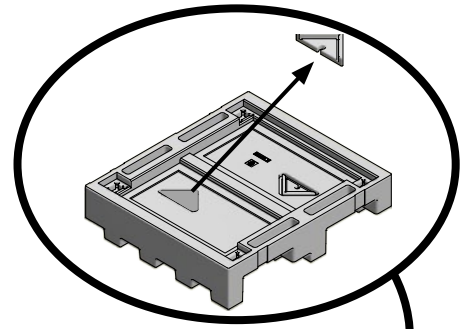
Anschlußstutzen (A), Dichtung (B), Schrauben (C) und Abdeckring (D) befinden sich in der Brennkammer des Kaminofens.



## Montage mit Sockel

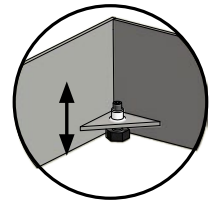
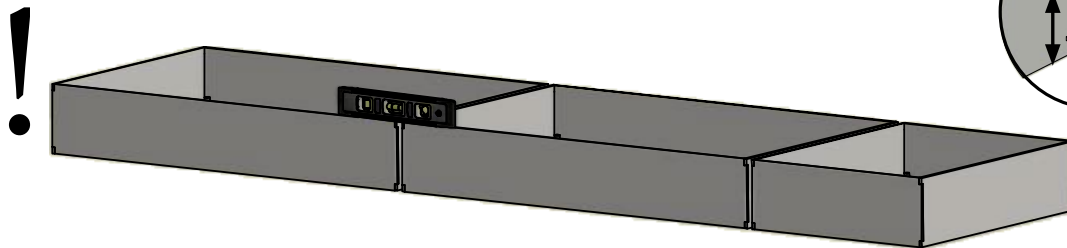
### 1.

Die beiden Abstandsdreiecke aus der Verpackung pressen. Diese sollten für die korrekte Montage der Magnete verwendet werden. Die Magnete befinden sich bei der Lieferung innen im Sockel.



### 2.

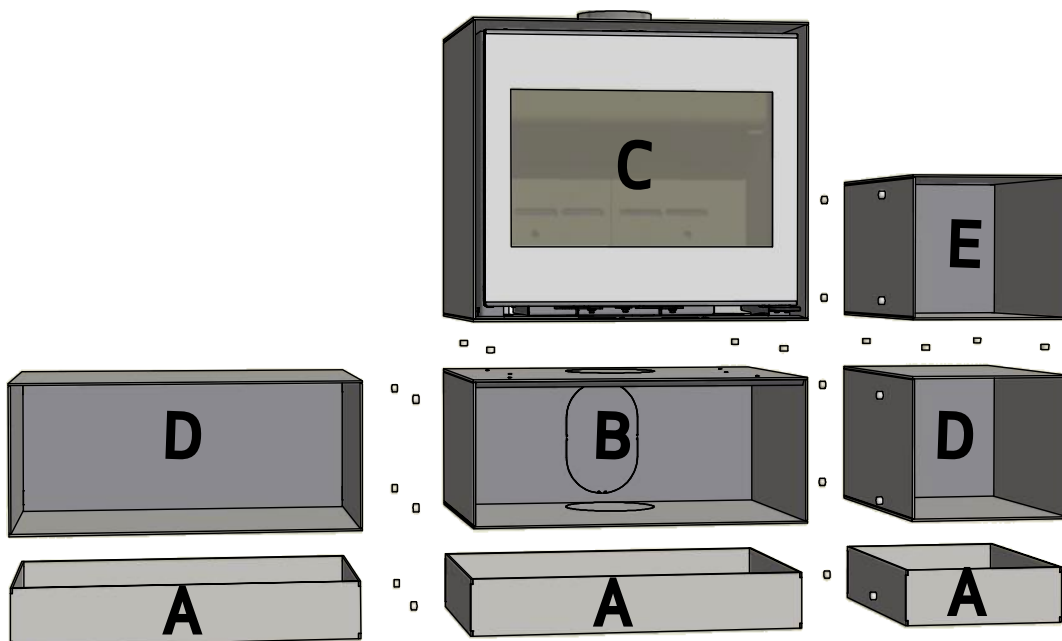
Es ist wichtig, die Sockel zu justieren, bevor die Module montiert werden.



### 3.

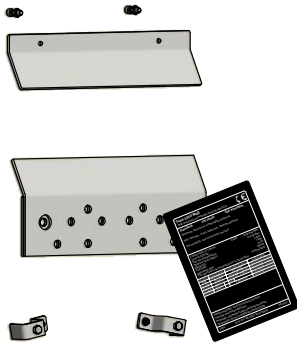
Erst das Modul mit Frischluft aufstellen und danach das Ofenmodul. Die Magnete auf die nächsten Module platzieren, bevor diese montiert werden.

Bitte folgen Sie die untenstehende Reihenfolge A, B, C, D und E.

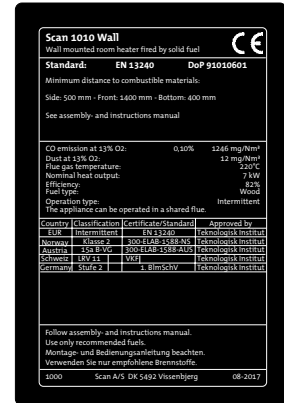
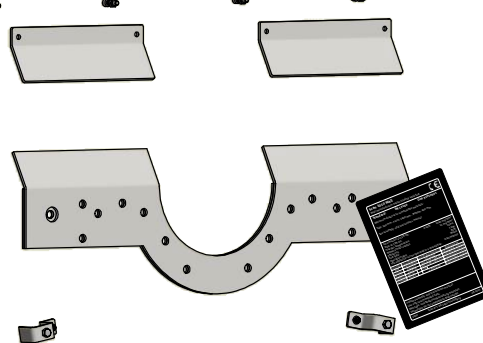


## Montage der Wandbeschläge

Inhalt:  
Kleiner Wandbeschlag + Typenschild

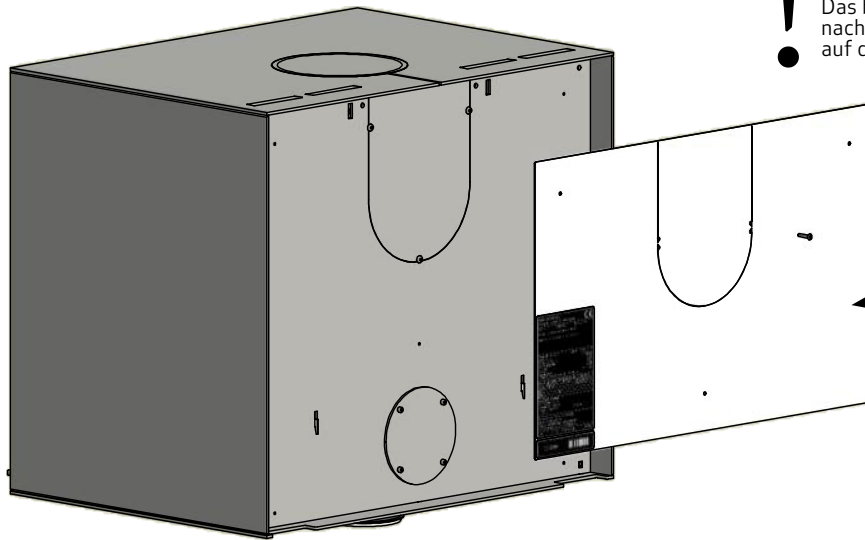


Inhalt:  
Großer Wandbeschlag + Typenschild



# 1.

Erst das Hitzeschild hinten abmontieren. Dies wird nicht beim Wandmodell benutzt.



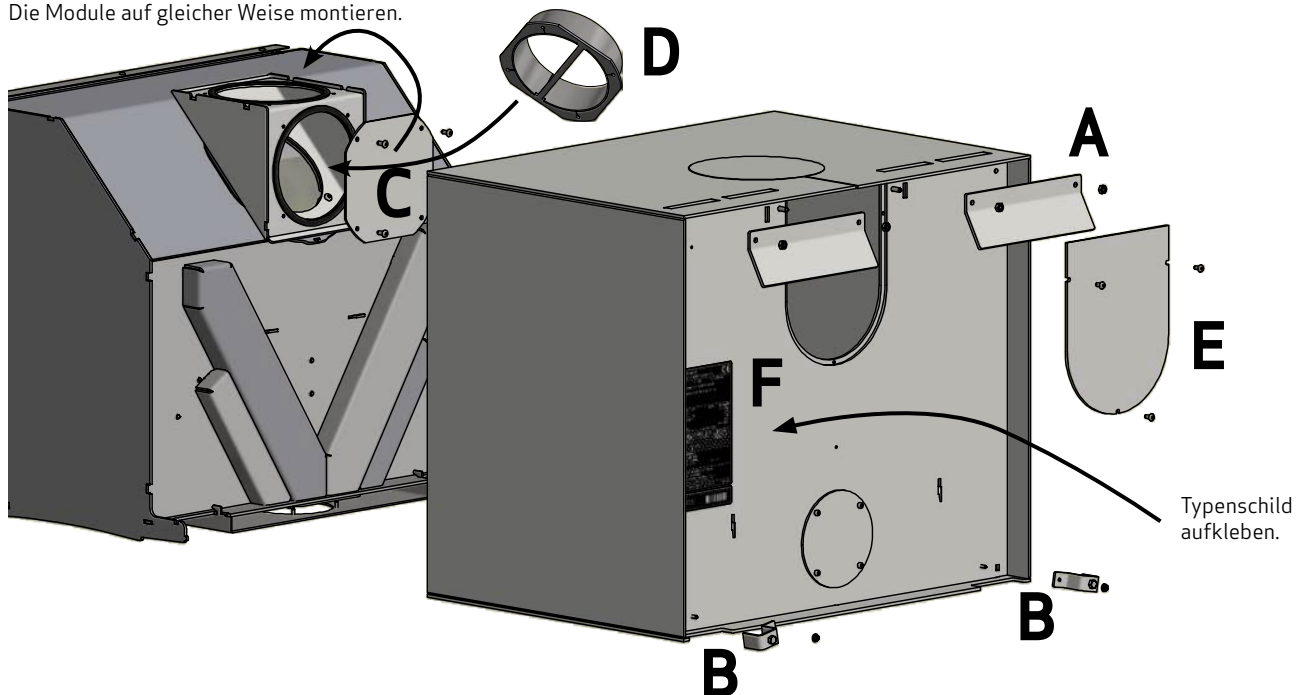
**Bitte beachten!**

Das beigegefügte Typenschild soll nach Demontage des Hitzeschildes auf dem Ofen geklebt werden.

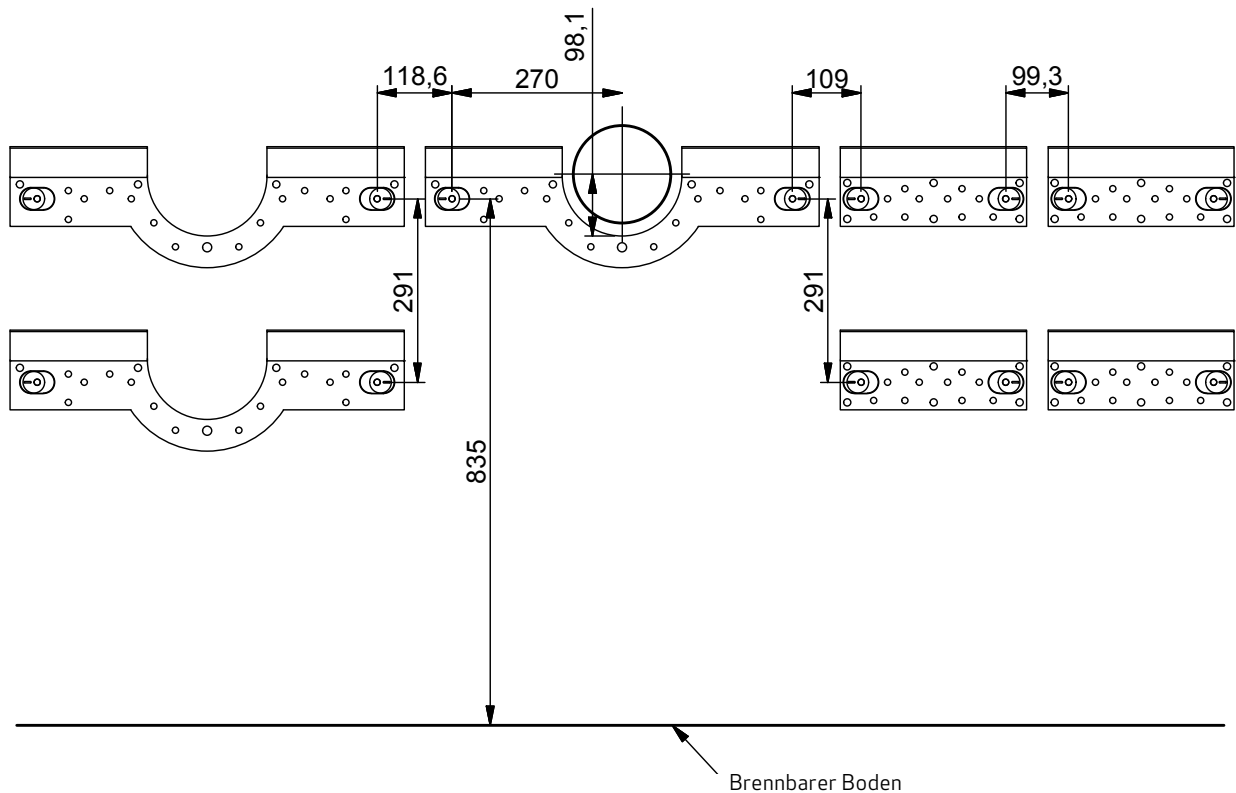
# 2.

Ofen aus dem Modul ziehen. Die oberen Beschläge (A) sowie die beiden Justierbeschläge (B) unten montieren. Wenn ein Hintenabgang gewünscht wird, soll die Deckplatte an der Rückseite (C) des Ofens abmontiert und im Obenabgang platziert werden. Anschlussstutzen mit der mitgelieferten Dichtung und den Schrauben (D) montieren. Die Abdeckplatte (E) hinten am Modul soll ebenfalls entfernt werden. Typenschild (F) montieren.

Die Module auf gleicher Weise montieren.



## Maßskizzen der Wandbeschläge



### Wandmodell

Die Installation muss gemäß den nationalen und örtlichen Bauvorschriften geplant und durchgeführt werden.

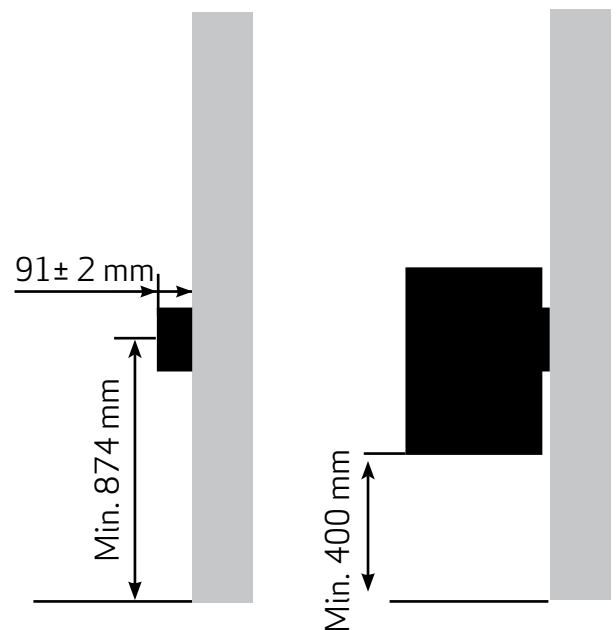
Der Anschluss darf nur vor einer nicht brennbaren Wand erfolgen. Auch in der Wand, bei dünneren Wänden auch hinter der Wand, dürfen sich keine brennbaren Teile befinden. Eine Prüfung der Statik ist in jedem Fall notwendig.

Um die korrekte Installation zu gewährleisten, empfehlen wir, einen Fachmann mit Planung und Entwurf der Installation unter Berücksichtigung der Abnahmeanforderungen zu beauftragen.

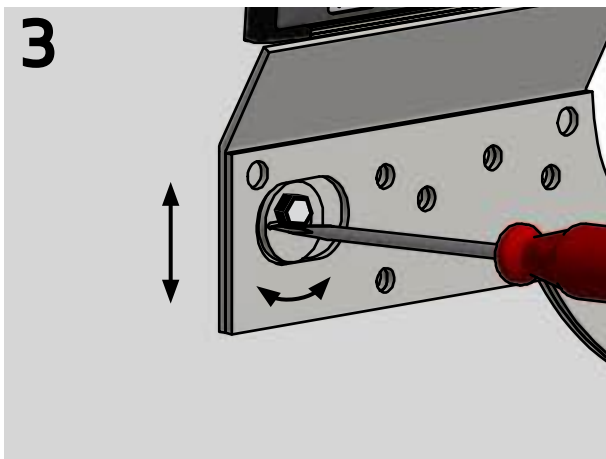
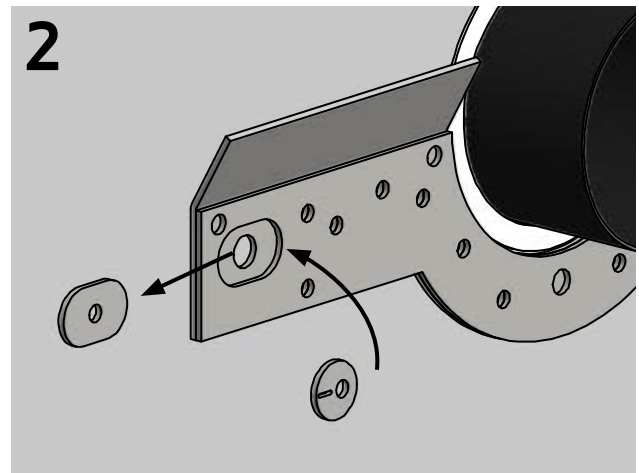
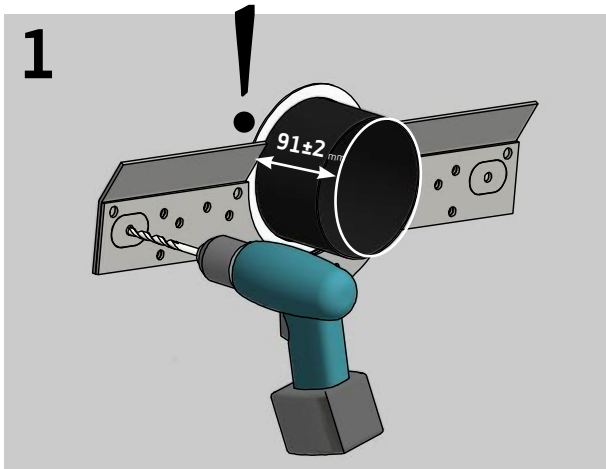
Für die Wandmontage empfehlen wir die Benutzung der mitgelieferten Wandhalterungen.

Wenn ein Kamin über einem Wandmodell installiert ist, muss dieser vollständig selbsttragend sein. Er darf sich nicht auf den Kaminofen aufstützen. Es muss ein Abstand von mindestens 6 mm zwischen dem ersten Abschnitt und dem Flansch am Rauchrohrstutzen vorhanden sein. Fragen Sie bitte einen Fachmann.

**Scan A/S lehnt jede Haftung für die Installation von Wand-Kaminöfen ab.**



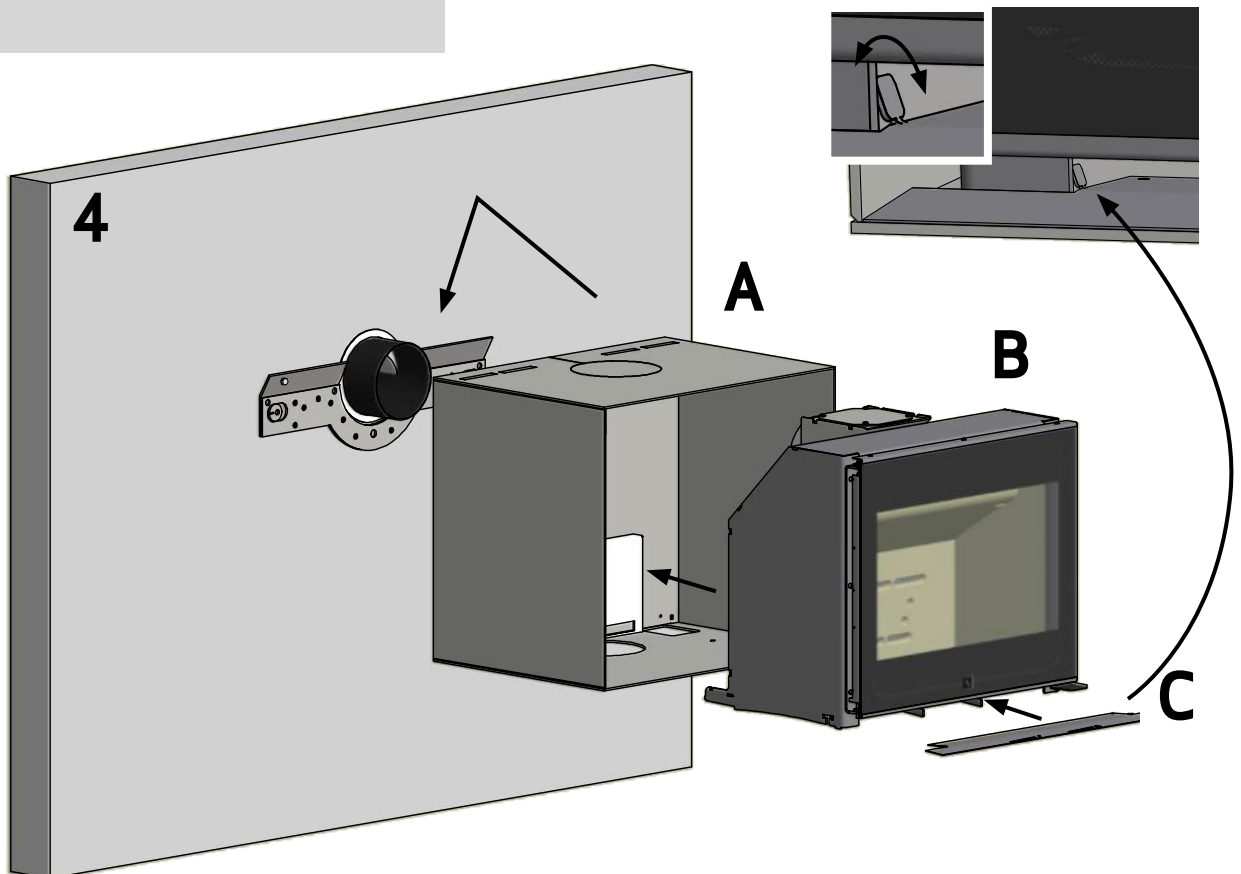
## Montage der Wandbeschläge



! Das Rauchrohr muss  $91 \pm 2$  mm aus der Wand geführt werden, um an den Rauchstutzen des Ofens zu passen.

• Siehe Maßskizze

- 1) Die Löcher mittels der Bohrschablone bohren
- 2) Bohrschablone (a) durch Justierschablone (b) ersetzen.
- 3) Kann nach oben und unten justiert werden. Richtwaage benutzen.
- 4) Das Modul (A) auf den Wandbeschlag anhängen. Ofen einsetzen (B). Indikatorplakette anbringen (C).





## Vorhandener Schornstein und Schornstein aus Fertigteilen

Sofern geplant ist, den Ofen an einen vorhandenen Schornstein anzuschließen, wäre es ratsam einen zugelassenen Scan-Fachhändler und den örtlichen Schornsteinfeger zu befragen. Hier erhalten Sie auch Auskunft über eine eventuelle Renovierung des Schornsteins.

Befolgen Sie beim Anschluss an einen Schornstein aus Fertigteilen die Anschlusshinweise des Herstellers für den jeweiligen Schornsteintyp.

## Anschluss zwischen Kaminofen und Stahlschornstein

Der Scan-Fachhändler oder der örtliche Schornsteinfeger können Sie bei der Wahl des Fabrikats und denmaßen des Stahlschornsteins beraten. Hierdurch wird abgesichert, dass er zum Kaminofen passt. Wir empfehlen, dass der Kamin ab der Kaminofen-Oberseite mindestens 3,5 m lang ist. Bestimmte Wetter- bzw. Installationsbedingungen können andere Längen erfordern.

Eine falsche Länge oder ein falscher Durchmesser des Stahlschornsteins können zu einer schlechten Funktion führen.

Befolgen Sie die Anweisungen des Schornsteinlieferanten genau.

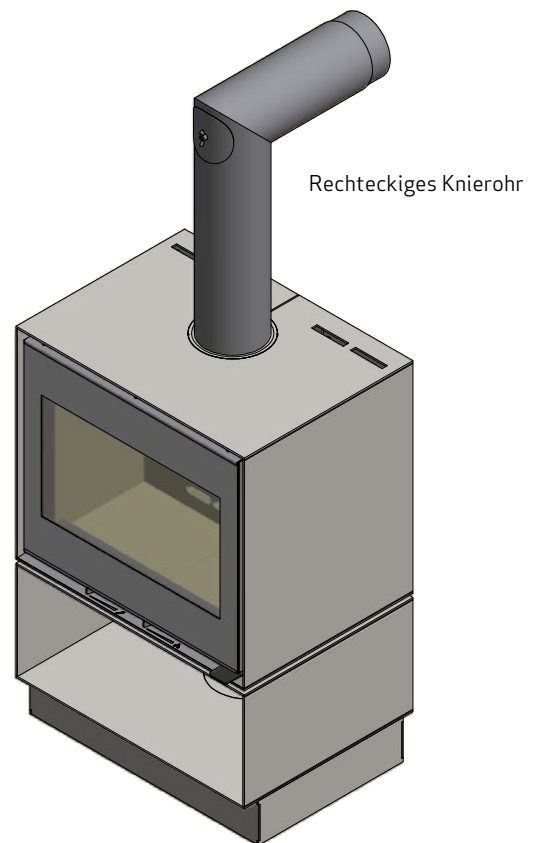
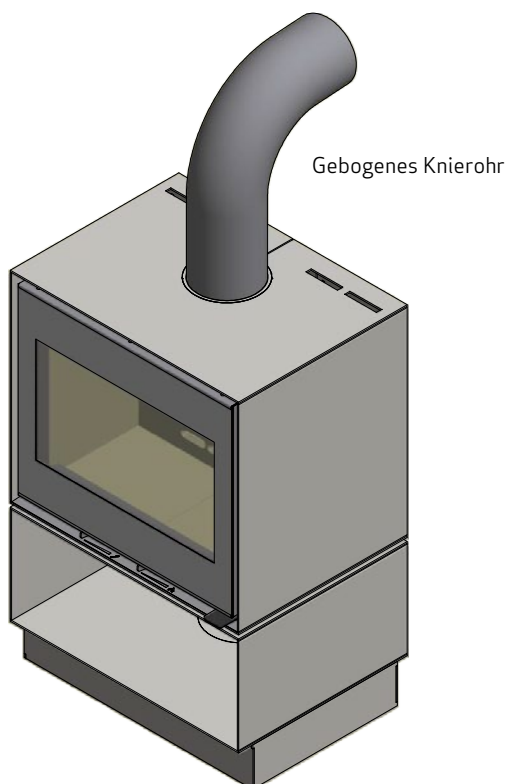
## Anforderungen an den Schornstein

Der Schornstein muss mindestens mit T400 und G für den Rußtest markiert sein.

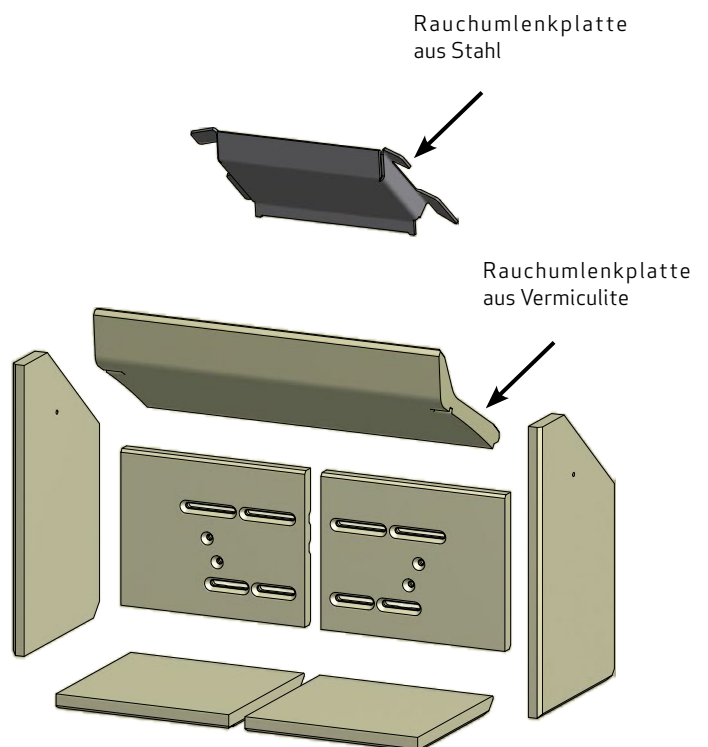
## Anschluss mit 90° Knierohr

Sofern man den Scan 1010 mit einem Knierohr anschließen möchte, wird die Verwendung eines gebogenen Knierohrs empfohlen, das einen besseren Zug gewährleistet.

Wenn Sie Ihren Kaminofen mit einem rechtwinkligen Winkelstück anschließen, muss die Reinigungsklappe im vertikalen Bereich sein, um den horizontalen Bereich hierdurch reinigen zu können.



## Brennkammerauskleidung



Die Rauchumlenkplatten sind aus einem porösen keramischen Material gefertigt, das zerbrechen kann. Seien Sie deshalb bei der Arbeit mit ihnen vorsichtig.



- 1.** Die linke Brennkammerplatte montieren.



- 2.** Die Rückplatten montieren. Die Seitenplatten stützen die Rückplatten ab, damit diese nicht umfallen.



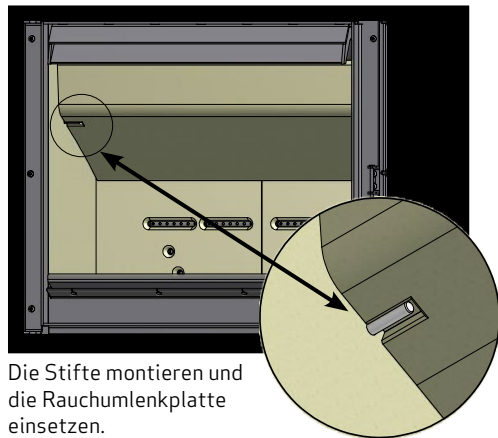
- 3.** Die rechte Brennkammerplatte montieren.



- 4.** Die hinteren Brennkammerplatten müssen so montiert werden, dass die Öffnungen in den Platten exakt über den Tertiäröffnungen des Einsatzes sitzen



- 5.** Die untere Rauchumlenkplatte montieren. Die Rauchumlenkplatte muss von den Rückplatten gestützt werden.



- 6.** Die Stifte montieren und die Rauchumlenkplatte einsetzen.



- 7.** Molzfang vorne montieren.



- 8.** Die Bodenplatten so einsetzen, dass die abgeschrägte Kante nach hinten und abwärts weist.

## Frischluftezufuhr

In einem gut isolierten Haus muss die für die Verbrennung verbrauchte Luft ersetzt werden. Dies gilt vor allem für Häuser mit mechanischer Belüftung. Der Austausch der Luft kann auf verschiedene Weise erfolgen. Das Wichtigste ist, dass die Luft dem Raum zugeführt wird, in dem der Kaminofen aufgestellt ist. Die Außenwandkassette muss so dicht am Kaminofen wie möglich angebracht werden und muss verschließbar sein, wenn der Kaminofen nicht benutzt wird. Pass auf, dass das Ventil der äußeren Wand nicht versehentlich zugedeckt werden können.

Beim Anschluss die frischluftzufuhr müssen die nationalen und örtlichen Bauvorschriften beachtet werden.

## Externes Verbrennungsluftsystem/ unabhängiger Raumlufbetrieb

Wenn Sie in einem gut isolierten Neubau wohnen, sollten Sie das externe Verbrennungsluftsystem des Kaminofens benutzen. Schließen Sie die externe Luftversorgung mit einem Belüftungsrohr durch die Wand bzw. den Boden an.

Das Belüftungsrohr soll mit einer Klappe verschließbar sein, wenn der Ofen nicht in Gebrauch ist.

- Belüftungsrohr-Mindest-Ø 100 mm, Maximallänge: 6 m mit höchstens einem Bogen.

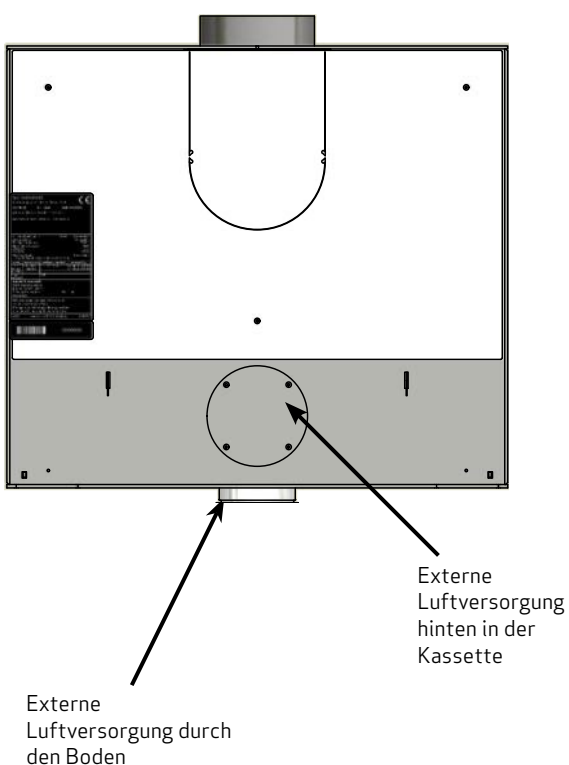
Der Stutzen für externe Verbrennungsluftversorgung befindet sich lose in der Verpackung.

Bei externer Verbrennungsluftversorgung hinten muss die abmontierte Abdeckplatte auf dem Loch für Frischluft im Boden montiert werden.

**WICHTIG: Wenn der Ofen mit Frischluftzufuhr oder externer Verbrennungsluftversorgung versehen ist, muss das Belüftungsrohr während des Gebrauchs offen sein!**

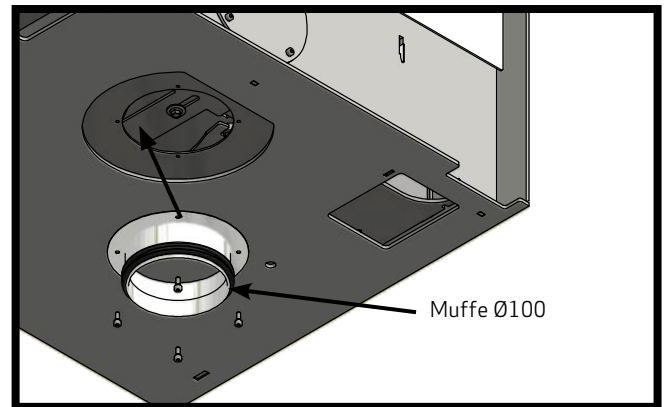
### Montage der externen Luftversorgung

Die Abdeckplatte hinten oder unten von der Kassette entfernen.



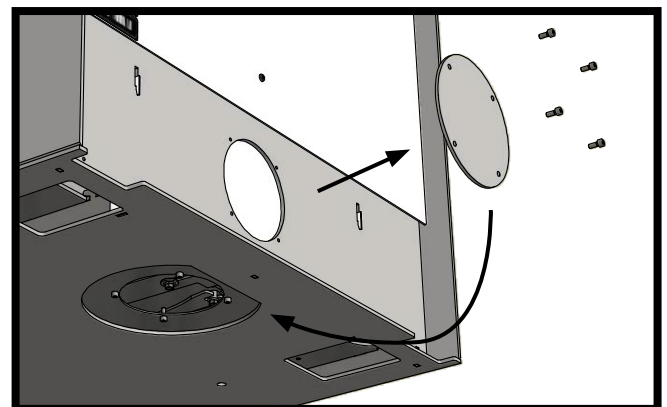
## Montage der externen Luftversorgung unten in der Kassette.

Die Muffe (Ø 100) montieren.

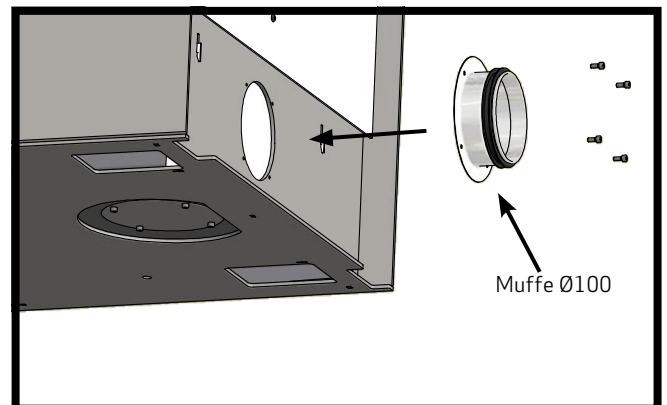


## Montage der externen Luftversorgung hinten in der Kassette.

Deckel hinten abmontieren und im Boden montieren.



Die Muffe (Ø 100) montieren.



## CB-Technik (Clean Burning)

Der Kaminofen ist mit einer CB-Technik ausgestattet. Um eine optimale Verbrennung der freigegebenen Gase während des Verbrennungsprozesses zu sichern, wird Luft durch ein speziell entwickeltes System geleitet. Die vorgewärmte Luft wird durch die Löcher in der hinteren Verkleidung der Brennkammer eingeleitet. Diese Luftmenge wird durch die Verbrennungsgeschwindigkeit gesteuert und kann daher nicht reguliert werden.

## Primärluft

Die Regulierung der Primärluft wird beim Anzünden des Feuers verwendet bzw. um dem Feuer beim Nachlegen von Brennholz zusätzliche Kraft zu verleihen. Bei kontinuierlicher Befuerung mit hartem Holz, wie Eiche und Buche, kann die Primärluft 0-30% offen sein. Bei der Befuerung mit weichem Holz, wie Birke und Kiefer, kann die Primärluft geschlossen sein.

**Einstellung bei normaler Belastung: 0 - 30%**

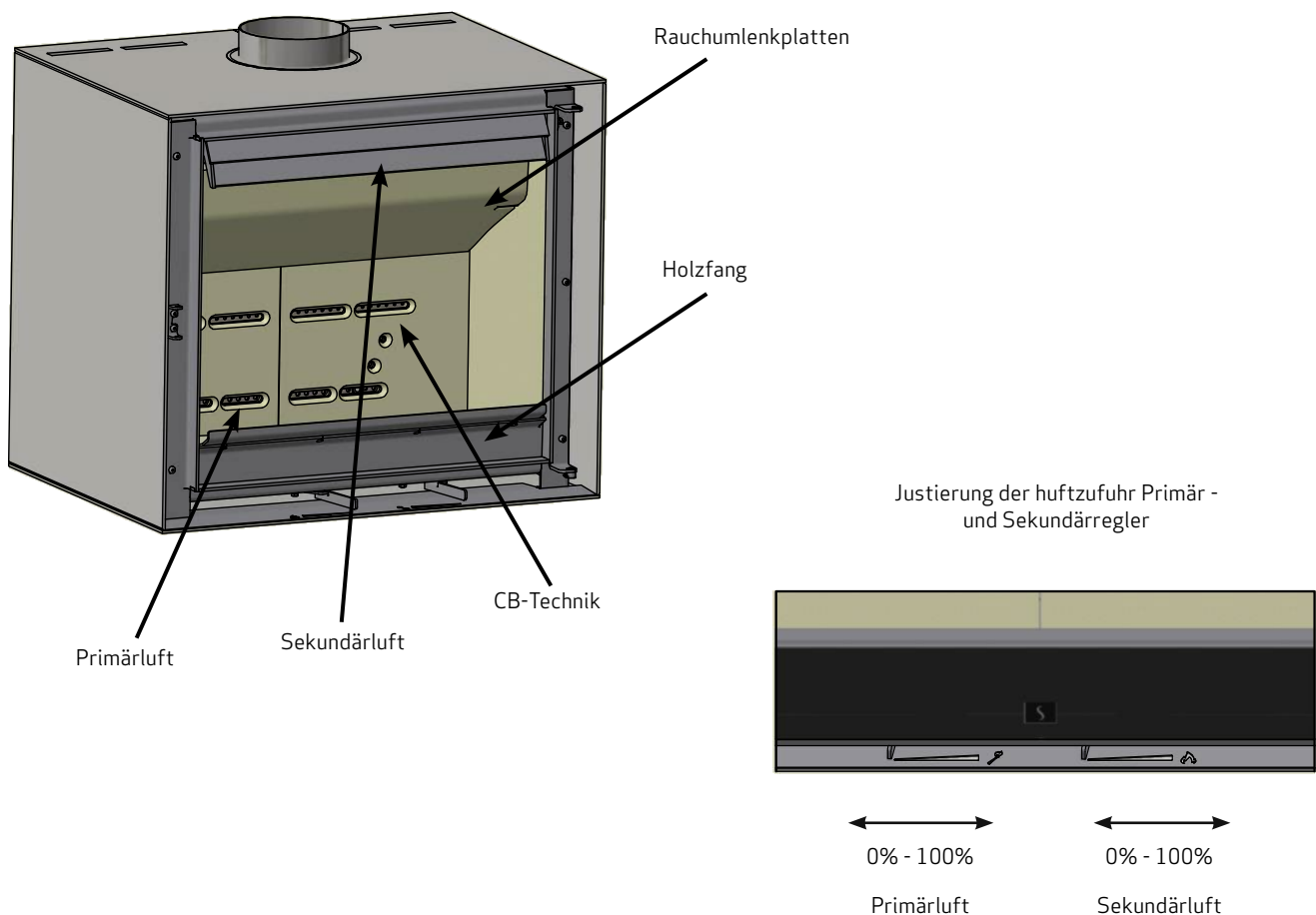
## Sekundärluft

Die Sekundärluft wird vorgewärmt und dem Feuer indirekt zugeführt. Außerdem spült die Sekundärluft die Glasscheibe, um eine Rußbildung zu vermeiden. Wird die Sekundärluft zu sehr gedrosselt, kann sich Ruß an der Glasscheibe bilden. Die Sekundärluft bestimmt, wie hoch die Heizleistung des Kaminofens ist.

**Einstellung bei normaler Belastung: 50 - 70%**

## Rauchumlenkplatten

Die Rauchumlenkplatten befinden sich im oberen Teil der Brennkammer. Die Platten bremsen den Rauch und ermöglichen dessen längeres Verbleiben in der Brennkammer, bevor er in den Schornstein abzieht. Die Temperatur der Rauchgase wird gesenkt, da sie mehr Zeit haben, die Wärme an den Kaminofen abzugeben. Beim Kehren müssen die Rauchumlenkplatten entfernt werden, lesen Sie hierzu „Wartung des Kaminofens“. Beachten Sie, dass die Rauchumlenkplatten aus einem porösen keramischen Material gefertigt sind, das zerbrechen kann. Seien Sie deshalb bei der Arbeit mit ihnen vorsichtig. Die Rauchumlenkplatten sind ein Verschleißteil und nicht Reklamationsfähig.



## Umweltgerechte Befeuerung

Es wird davon abgeraten, den Kaminofen so sehr zu drosseln, dass während der Entgasungsperiode keine deutlichen Flammen sichtbar sind, was zu einer besonders schlechten Verbrennung führt. Die vom Holz freigegebenen Gase werden aufgrund der niedrigen Temperatur in der Brennkammer nicht verbrannt. Ein Teil der Gase kondensiert im Kaminofen und im Abzugssystem als Ruß, was später zu einem Schornsteinbrand führen kann. Der verbleibende Rauch, der aus dem Schornstein austritt, belastet die Umwelt und hat einen störenden Geruch.

### Anzünden

Wir empfehlen, Anzündblöcke oder Ähnliches zu verwenden, die bei Ihrem Scan-Fachhändler erhältlich sind. Durch deren Gebrauch brennt das Holz schneller an und die Verbrennung ist sauberer. Benutzen Sie niemals Anzündflüssigkeit!

### „Top down“ Anzünden

*Wichtig! Immer eine „Top-down Anzündung“ verwenden. Der Ofen ist hierfür konstruiert, um die beste Ausnutzung zu sichern.*

4 Holzscheite ca. 25 cm lang und ungefähr 0,6 - 0,8 kg pro Stück. (Bild 1-2).

*Das Holz darf den ganzen Boden nicht bedecken und darf nie höher als die Clean-Burn Schiene in der Rückwand platziert werden.*

12- 20 dünne Holzstücke ca. 20 cm mit einem Gesamtgewicht von ca. 1,0-1,2 kg. (Bild 3 - 4), 4 Anzünder. (Bild 5).

Holzscheite, Holzstücke und Anzünder sollen in der Brennkammer platziert werden, wie auf Bild 1-5 gezeigt.

Stellen Sie die Regulierung für die Primär- und Sekundärluft ca. 20 - 30 Minuten auf Maximum. Wenn die großen Holzscheite gut Feuer gefangen haben, können die Primär- und Sekundärluft auf das gewünschte Niveau gestellt werden.

Ein „Top down“ Anzünden von oben nach unten lässt Ihr Feuer umweltfreundlicher beginnen und trägt dazu bei, die Scheibe möglichst sauber zu halten.

1.



2.



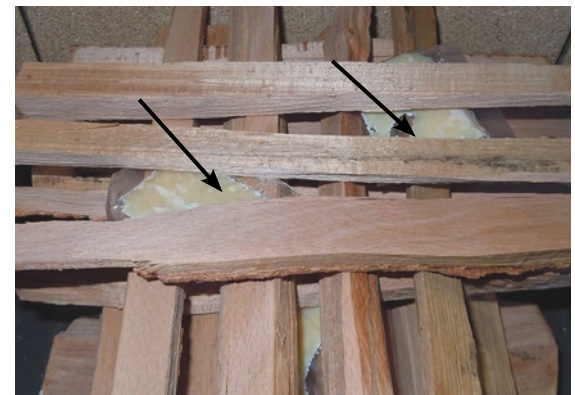
3.



4.



5.



## Kontinuierliche Befeuerung

Es kommt darauf an, eine so hohe Temperatur wie möglich in der Brennkammer zu erreichen. Dadurch werden Kaminofen und Brennmaterial bestmöglich ausgenutzt, und es wird eine saubere Verbrennung erreicht. Auf diese Weise wird die Rußbildung an den Brennkammersteinen und am Glas vermieden. Bei der Befeuerung sollte der Rauch nicht zu sehen sein, sondern nur als Bewegung in der Luft erahnt werden können.

Wenn sich nach der Anzündphase eine gute Glutschicht im Kaminofen gebildet hat, kann die eigentliche Befeuerung beginnen. Legen Sie 1-3 Holzscheite von ca. 0,4 - 0,6 kg und ca. 25 cm Länge nach.

NB! Das Holz muss sehr schnell Feuer fangen, weshalb empfohlen wird, die Primärluft auf volle Stärke zu stellen. Eine Befeuerung mit zu niedriger Temperatur und zu wenig Primärluft kann zum Verpuffen der Gase führen, was den Kaminofen beschädigen kann.

Beim Nachlegen von Holz muss die Glastür vorsichtig geöffnet werden, damit kein Rauch austritt. Legen Sie nie Holz nach, solange das vorhandene noch gut brennt.

## Befuerung in der Frühjahrs- und Herbstsaison

In der Übergangszeit Frühjahr/Herbst, in der der Heizbedarf nicht so hoch ist, wird das gelegentliche „Top down“ Anzünden empfohlen.

## Funktion des Schornsteins

Der Schornstein ist der Motor des Kaminofens und für dessen Funktion entscheidend. Der Schornsteinzug erzeugt einen Unterdruck im Kaminofen. Dieser Unterdruck entfernt den Rauch aus dem Ofen und saugt durch den Verbrennungsluftschieber Luft für den Verbrennungsprozess an. Die Verbrennungsluft wird ebenfalls für die Scheibenspülung verwendet, die die Scheibe frei von Ruß hält.

Der Schornsteinzug wird durch den Temperaturunterschied innen im Schornstein und außerhalb des Schornsteins gebildet. Je höher dieser Temperaturunterschied ist, desto besser ist der Schornsteinzug. Daher ist es wichtig, dass der Schornstein seine Betriebstemperatur erreicht, bevor man die Schiebereinstellung nach unten justiert, um die Verbrennung im Ofen zu begrenzen (ein gemauerter Schornstein benötigt längere Zeit zum Erreichen der Betriebstemperatur als ein Stahlschornstein). An Tagen, an denen der Zug im Schornstein aufgrund der Wind- und Wetterverhältnisse schlecht ist, ist es besonders wichtig, die Betriebstemperatur schnellstmöglich zu erreichen. Es müssen schnell Flammen entfacht werden. Hacken Sie das Holz besonders klein, benutzen Sie zusätzliche Anzündblöcke usw. Nach einer längeren Stillstandsperiode ist es wichtig, das Schornsteinrohr auf Blockierungen zu untersuchen.

Es können mehrere Geräte an denselben Schornstein angeschlossen werden. Die geltenden Regeln hierfür müssen beim Schornsteinfeger erfragt werden.

Selbst ein guter Schornstein kann schlecht funktionieren, wenn er falsch benutzt wird. Dagegen kann ein schlechter Schornstein gut funktionieren, wenn er richtig benutzt wird.

## Betrieb unter verschiedenen Witterungsverhältnissen

Das Einwirken des Windes auf den Schornstein kann großen Einfluss darauf haben, wie der Ofen unter verschiedenen Windbelastungen reagiert, so dass es notwendig sein kann, die Luftzufuhr zu regulieren, um eine gute Verbrennung zu erreichen. Es kann außerdem von Vorteil sein, eine Klappe im Rauchrohr zu montieren, um auf diese Weise den Schornsteinzug während der wechselnden Windbelastungen zu regulieren.

Auch Nebel kann großen Einfluss auf den Schornsteinzug haben, weshalb andere Einstellungen der Verbrennungsluft notwendig sein können, um eine gute Verbrennung zu erreichen.

## Allgemeine Hinweise

Beachten! Teile des Kaminofens, und vor allem die äußeren Flächen, werden während des Betriebs heiß. Bitte lassen Sie die nötige Vorsicht walten.

Entleeren Sie die Asche niemals in einen brennbaren Behälter. Es kann sich noch lange nach beendeter Befuerung Glut in der Asche befinden.

Wenn der Kaminofen nicht in Betrieb ist, kann die Klappeneinstellung geschlossen werden, um einen Zug durch den Kaminofen zu vermeiden.

Nach längeren Pausen sollten die Rauchwege vor dem erneuten Anzünden auf eventuelle Blockierungen untersucht werden.

## Schornsteinbrand

Im Falle eines Schornsteinbrands müssen die Tür sowie alle Ventile am Ofen geschlossen werden. Rufen Sie im Notfall die Feuerwehr.

Bevor der Kaminofen wieder benutzt wird, empfehlen wir, dass der Schornstein vom Schornsteinfeger kontrolliert wird.

## Handhabung des Holzes

### Wahl des Holzes/Brennmaterials

Es können alle Holzarten als Brennholz verwendet werden, wobei sich die harten Holzarten generell am besten zum Befeuern eignen, bspw. Buche/Esche, da sie gleichmäßig brennen und nur wenig Asche erzeugen. Andere Holzarten wie Ahorn, Birke und Fichte sind ausgezeichnete Alternativen.

### Verarbeitung

Das beste Brennholz bekommt man, wenn der Baum vor dem 1. Mai gefällt, zersägt und gespalten wird. Denken Sie daran, die Holzscheite der Brennkammergröße Ihres Ofens anzupassen. Wir empfehlen einen Durchmesser von 6-10 cm und eine ca. 6 cm geringere Länge als die der Brennkammer, um Raum für die Luftzirkulation zu haben. Wenn der Durchmesser der Holzscheite größer ist, müssen sie gespalten werden. Gespaltenes Holz trocknet schneller.

### Lagerung

Das gesägte und gesplattene Brennholz muss 1-2 Jahre an einem trockenen Ort gelagert werden, bevor es für die Befuerung trocken genug ist. Das Holz trocknet am schnellsten, wenn es an einem luftigen Ort gestapelt wird. Vor der Verwendung sollte das Brennholz einige Tage bei Zimmertemperatur gelagert werden. Beachten Sie, dass das Holz während des Herbst- und Winterhalbjahres Feuchtigkeit aufnimmt.

### Feuchtigkeit

Um Umweltprobleme zu vermeiden und eine optimale Verbrennung zu erzielen, muss das Holz völlig trocken sein, bevor es als Brennholz verwendet wird. Das Holz darf max. 20% Feuchtigkeit enthalten. Der beste Wirkungsgrad wird bei einer Feuchtigkeit von 15-18% erreicht. Indem man die Holzenden gegeneinander schlägt, kann man auf einfache Weise die Feuchte des Holzes überprüfen. Ist das Holz noch feucht, ist der Laut dumpf.

Wenn zu feuchtes Holz verwendet wird, wird ein großer Teil der Wärme dazu benutzt, das Wasser zu verdunsten. Die Temperatur im Kaminofen steigt nicht, und der Raum wird nicht ausreichend beheizt. Dies ist natürlich nicht wirtschaftlich, und zusätzlich verrußen die Glasscheibe, der Ofen und der Schornstein. Außerdem wird die Umwelt durch die Befuerung mit feuchtem Holz belastet.

### Was bedeuten die verschiedenen Mengen Holz?

Es gibt verschiedene Begriffe für die Bezeichnung der Holz mengen. Es ist empfehlenswert, sich vor dem Holzkauf über diese Begriffe zu informieren. Es gibt verschiedene Broschüren, bspw. in der Bibliothek, die dieses Thema behandeln.

### Heizwert des Brennholzes

Der Heizwert des Holzes ist bei den verschiedenen Holzarten unterschiedlich. Das heißt, dass bei einigen Holzarten mehr Holz als bei anderen verwendet werden muss, um die gleiche Wärmemenge zu erhalten. In unserer Bedienungsanleitung sind wir von Buche ausgegangen, die einen sehr hohen Heizwert hat und die Holzart ist, die am einfachsten zu bekommen ist. Wird mit Eiche oder Buche befeuert, ist daher zu beachten, dass diese Holzarten einen höheren Heizwert besitzen als bspw. Birke. Deshalb muss weniger befeuert werden, da anderenfalls der Kaminofen beschädigt werden kann.

Holzarten	kg trockenes Holz/m <sup>3</sup>	im Verhältnis zu Buche
Weißbuche	640	110%
Buche/Eiche	580	100%
Esche	570	98%
Ahorn	540	93%
Birke	510	88%
Bergkiefer	480	83%
Fichte	390	67%
Pappel	380	65%

## Wartung des Kaminofens

Es bestehen neben dem Schornsteinkehren keine Anforderungen an eine regelmäßige Wartung des Kaminofens, aber wir empfehlen trotzdem, dass dies min. jedes zweites Jahr durchgeführt wird.

**Verwenden Sie bei der Wartung und Reparatur des Kaminofens ausschließlich originale Ersatzteile.**

**NB! Jede Wartung und Reparatur sollte nur am kalten Ofen vorgenommen werden.**

### Lackierte Oberfläche

Der Kaminofen wird durch Abreiben mit einem trockenen, fusselfreien Tuch gereinigt.

Sollte der Lack Schaden nehmen, ist ein Reparaturlack als Spray bei unseren Scan-Fachhändlern erhältlich. Da es Farbnuancenunterschiede geben kann, wird empfohlen, eine größere Fläche mit einem natürlichen Übergang zu besprühen. Das beste Ergebnis erreicht man, wenn der Kaminofen gerade so warm ist, dass man die Hand darauf halten kann.

### Reinigung des Glases

Unsere Kaminöfen sind so konstruiert, dass das Glas optimal gegen beschwerliche Rußablagerungen geschützt ist. Am besten erreicht man dies durch ausreichende Zufuhr von Verbrennungsluft. Außerdem ist es wichtig, dass das Holz trocken und der Schornstein korrekt bemessen ist.

Auch wenn gemäß unseren Anweisungen befeuert wird, kann am Glas eine leichte Rußbildung entstehen. Diese Ablagerung kann leicht mit einem trockenen Tuch und anschließendem Abreiben mit Glasreiniger entfernt werden. Der Glasreiniger darf nicht in Berührung mit den Dichtungen kommen, da dies zu einer permanenten Verfärbung des Glases führen kann.

### Brennkammerauskleidung

Die Auskleidung der Brennkammer kann aufgrund von Feuchte oder starkem Erwärmen/Abkühlen kleine Risse bekommen. Diese Risse haben keine Bedeutung für die Leistung und Haltbarkeit des Kaminofens. Beginnt die Auskleidung dagegen zu zerfallen, muss sie ausgewechselt werden. Die Brennkammerauskleidung ist nicht vom Reklamationsrecht umfasst.

### Dichtung

Alle Kaminöfen haben Dichtungsleisten aus keramischem Material, die am Ofen, an den Türen und/oder am Glas montiert sind. Diese Leisten verschleifen beim Gebrauch und müssen je nach Bedarf ausgewechselt werden.

### Kehe des Schornsteins und Reinigung des Kaminofens

Die nationalen und örtlichen Vorschriften für das Schornsteinkehren sind zu befolgen. Es wird empfohlen, den Kaminofen gleichzeitig durch den Schornsteinfeger reinigen zu lassen.

Vor Beginn der Reinigung des Kaminofens und des Kehrens des Rauchrohrs wird empfohlen, die Rauchumlenkplatten herauszunehmen.

### Überprüfung des Kamineinsatzes

Scan A/S empfiehlt, dass Sie Ihren Kaminofen nach dem Kaminkehren bzw. nach einer Reinigung gründlich überprüfen. Prüfen Sie alle sichtbaren Oberflächen auf Risse. Achten Sie auf die Dichtheit aller Verbindungen und den korrekten Sitz aller Dichtungen. Verschlissene und verformte Dichtungen müssen ersetzt werden.

## Wartung

Wir empfehlen, dass der Kaminofen min. jedes zweites Jahr eine gründliche Wartung bekommt. Die Wartung sollte folgendes umfassen:

- Die Scharniere mit Kupferfett schmieren
- Dichtungen kontrollieren und wenn notwendig austauschen (falls sie abgenutzt oder hart sind)
- Brennkammerboden und Rüttelrost kontrollieren
- Brennkammerauskleidung und Rauchumlenkplatten kontrollieren

Die Wartung muss von einem autorisierten Fachmann ausgeführt werden. Es dürfen nur originale Ersatzteile verwendet werden.

## Service

### Rauchumlenkplatten und Brennkammerauskleidung

Beim Ausbau der Rauchumlenkplatten aus dem Kaminofen sehr vorsichtig vorgehen.

Die Seitenplatten der Brennkammer von den Bodenplatten abheben und herausnehmen.

Bitte beachten, dass die Seiten die Rückplatten stützen und letztere beim Herausnehmen der Seiten umfallen können.

Die Rückplatten herausnehmen.



## Fehlersuche

### Rauchaustritt

- feuchtes Holz
- schlechter Zug im Schornstein
- der Schornstein ist für den Kaminofen falsch bemessen
- kontrollieren, ob Rauchrohr/Schornstein verstopft sind
- hat der Schornstein die richtige Höhe im Verhältnis zur Umgebung
- bei Hintenabgang überprüfen, dass das Rauchrohr nicht den Abzug im Schornstein blockiert
- Unterdruck im Raum
- die Tür wird geöffnet, bevor die Glutschicht ausreichend heruntergebrannt ist

### Das Holz verbrennt zu schnell

- fehlerhafte Einstellung der Sekundärluft/Primärluft
- die Rauchumlenkplatte ist falsch angebracht oder fehlt
- schlechtes Brennholz (Abfallholz, Palettenholz etc.)
- zu großer Schornsteinzug

### Rußbildung am Glas

- fehlerhafte Einstellung der Sekundärluft/Primärluft
- feuchtes Holz
- zu große Brennholzscheite beim Anzünden
- schlechtes Brennholz (Abfallholz, Palettenholz etc.)
- zu geringer Schornsteinzug
- Unterdruck im Raum

### Starke Rußablagerung im Schornstein

- schlechte Verbrennung (mehr Luft zuführen)
- feuchtes Holz

### Die Oberfläche des Kaminofens wird grau

- Überfeuerung (siehe Befeuerungsanweisung)

### Der Kaminofen gibt keine Wärme ab

- feuchtes Holz
- zu wenig Holz
- schlechtes Holz mit geringem Heizwert
- die Rauchumlenkplatten sind nicht richtig angebracht

### Riecht & Geräusche Ihres Kaminofens

- während der ersten Befeuerungen härtet der Lack am Kaminofen, was zu Geruchsbildung führen kann. Öffnen Sie zum Lüften ein Fenster oder eine Tür und sorgen Sie dafür, dass der Kaminofen ausreichend heiß wird, um eine spätere Geruchsbildung zu vermeiden.
- beim Anheizen und Abkühlen kann Ihr Kaminofen klickende Geräusche von sich geben. Diese entstehen durch die enormen Temperaturdifferenzen im Material und sind kein Hinweis auf irgendwelche Produktdefekte.

## Reklamationsrecht

Alle holzbefeuerten Scan-Produkte sind aus hochwertigem Material hergestellt und durchlaufen eine strenge Qualitätskontrolle, bevor sie das Werk verlassen. Sollten dennoch Herstellungsfehler oder Mängel auftreten, gewähren wir ein Reklamationsrecht für 5 Jahre.

Bei der diesbezüglichen Kontaktaufnahme zu uns oder unseren Scan-Fachhändlern muss in jedem Fall die Produktregistriernummer des Kaminofens angegeben werden.

Das Reklamationsrecht umfasst alle Teile, die aufgrund von Herstellungs- oder Konstruktionsfehlern nach Einschätzung durch Scan A/S ersetzt oder repariert werden müssen.

Das Reklamationsrecht gilt für den ersten Käufer des Produkts und ist nicht übertragbar (ausgenommen bei Zwischenverkauf).

Das Reklamationsrecht gilt nur für Schäden, die aufgrund von Herstellungs- oder Konstruktionsfehlern entstanden sind.

### Folgende Teile sind vom Reklamationsrecht ausgeschlossen

- Verschleißteile, wie bspw. Brennkammerauskleidung, Rauchumlenkplatten, Rüttelrost, Glas, Kacheln und Dichtungsleisten (jedoch außer Mängel, die bereits bei Lieferung vorlagen).
- Mängel, die aufgrund äußerer chemischer und physikalischer Einwirkungen während des Transports, im Lager und während der Montage oder später entstehen.
- Verrußung, die durch schlechten Schornsteinzug, feuchtes Holz oder falsche Bedienung entsteht.
- Kosten bzgl. zusätzlicher Heizkosten in Verbindung mit einer Reparatur.
- Transportkosten.
- Kosten in Verbindung mit dem Auf- und Abbau des Kaminofens.

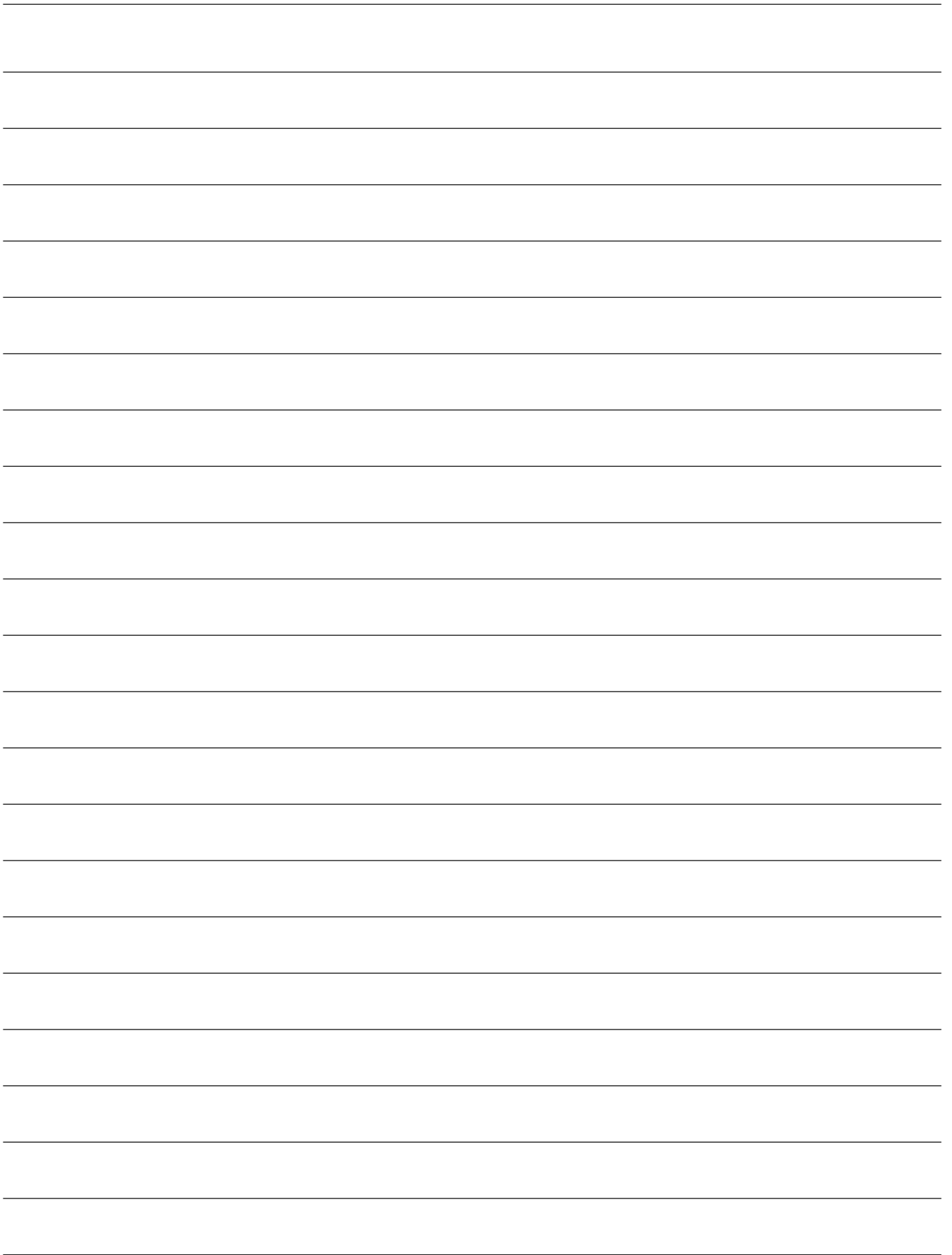
### Erlöschen des Reklamationsrechts

- aufgrund mangelhafter Montage (der Monteur ist allein für die Beachtung und Einhaltung der jeweils geltenden gesetzlichen und sonstigen behördlichen Bestimmungen sowie der von uns mitgelieferten Montage- und Bedienungsanleitungen für den Kaminofen und dessen Zubehör verantwortlich).
- aufgrund fehlerhafter Bedienung und Verwendung nicht zugelassener Brennstoffe oder nicht originaler Ersatzteile (siehe diese Montage- und Bedienungsanleitung).
- wenn die Produktregistriernummer des Kaminofens entfernt oder beschädigt wurde.
- aufgrund von Reparaturen, die nicht gemäß unseren Anweisungen oder denen eines autorisierten Scan-Fachhändlers ausgeführt wurden.
- aufgrund jeder Änderung des ursprünglichen Zustands des Scan-Produkts oder dessen Zubehörs.
- Das Reklamationsrecht gilt nur in dem Land, in dem das Scan-Produkt ursprünglich geliefert wurde.

Verwenden Sie ausschließlich Originalteile oder vom Hersteller empfohlene Teile.









Version:  
DE 91010 500  
14.02.2018

## **Scan A/S - DK-5492 Vissenbjerg**

