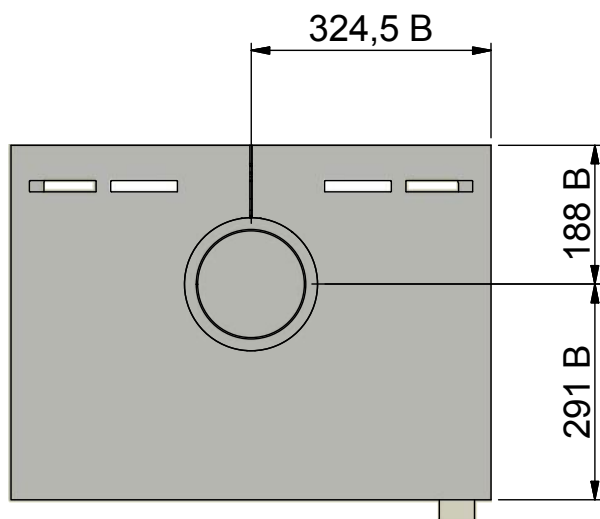
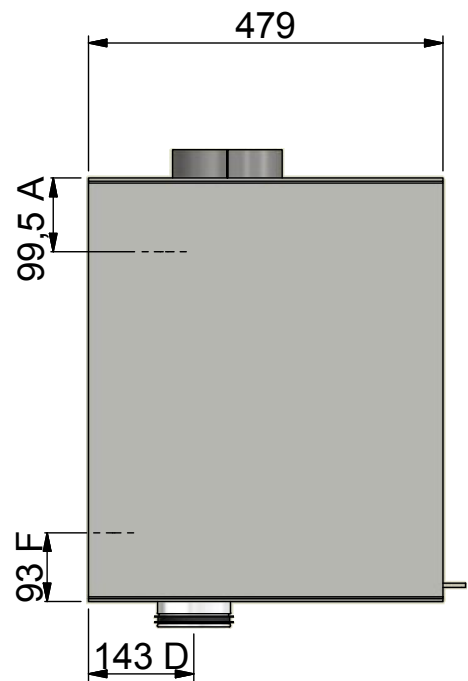
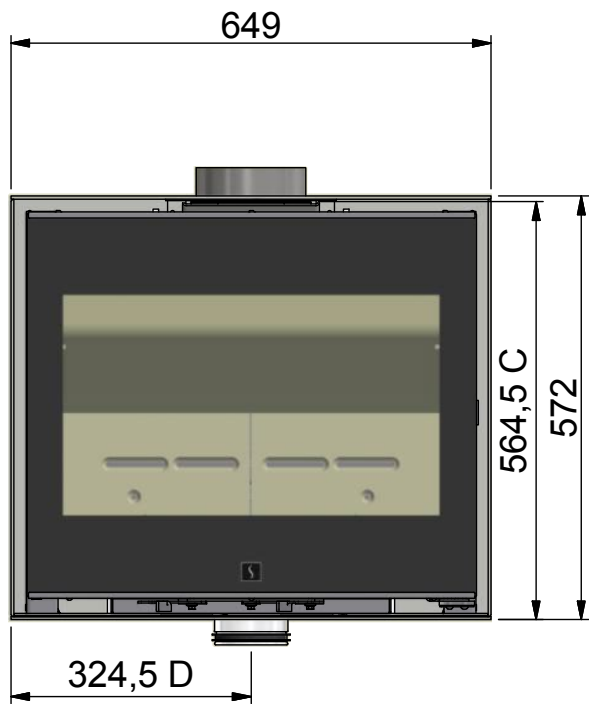


Maßskizze Scan 1010



- A Mitte Hintenabgang
- B Obenabgang
- C Höhe zum Beginn des Anschlußstutzens am Obenabgang
- D Mitte Frischluftzufuhr unten
- F Frischlufteinlass an der Rückseite des Kaminofens

## Maßskizze Scan 1010

